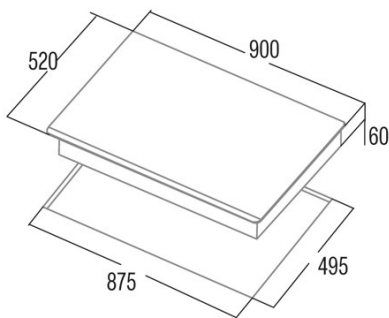
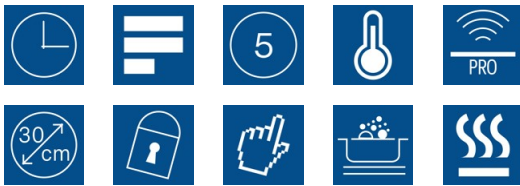




IDF 9012 PRO BK

Cod. **08024202**

EAN **8422248079631**



INFORMAÇÕES GERAIS

EAN/UPC	8422248079631
Subfamília	Induction

Ficha de produto

Número de zonas de cocção	5
Zona 1: Tecnologia	Induction
Zona 1: Tipo de zona	Rectangular Flexible
Zona 1: Posição	Front Left
Zona 1: Diâmetro da zona (mm)	21x20
Zona 1: Potência (kW)	1,5
Zona 1: Reforço (kW)	2
Zona 1: Consumo (Wh/kg)	182,9
Zona 1B: Diâmetro da zona (mm)	N/A
Zona 1C: Diâmetro da zona (mm)	N/A
Zona 2: Tecnologia	Induction
Zona 2: Tipo de zona	Rectangular Flexible
Zona 2: Posição	Rear Left
Zona 2: Diâmetro da zona (mm)	21x20
Zona 2: Potência (kW)	2
Zona 2: Reforço (kW)	2,8
Zona 2: Consumo (Wh/kg)	182,7
Zona 2B: Diâmetro da zona (mm)	N/A
Zona 2C: Diâmetro da zona (mm)	N/A
Zona 3: Tecnologia	Induction
Zona 3: Tipo de zona	Simple
Zona 3: Posição	Centre
Zona 3: Diâmetro da zona (mm)	30
Zona 3: Potência (kW)	2,3
Zona 3: Reforço (kW)	3
Zona 3: Consumo (Wh/kg)	216,3
Zona 3B: Diâmetro da zona (mm)	N/A
Zona 3C: Diâmetro da zona (mm)	N/A
Zona 4: Tecnologia	Induction
Zona 4: Tipo de zona	Rectangular Flexible
Zona 4: Posição	Rear Right
Zona 4: Diâmetro da zona (mm)	21x20
Zona 4: Potência (kW)	1,5
Zona 4: Reforço (kW)	2
Zona 4: Consumo (Wh/kg)	182,9
Zona 4B: Diâmetro da zona (mm)	N/A
Zona 4C: Diâmetro da zona (mm)	N/A
Zona 5: Tecnologia	Induction
Zona 5: Tipo de zona	Rectangular Flexible
Zona 5: Posição	Front Right
Zona 5: Diâmetro da zona (mm)	21x20
Zona 5: Potência (kW)	2
Zona 5: Reforço (kW)	2,8
Zona 5: Consumo (Wh/kg)	182,7
Zona 5B: Diâmetro da zona (mm)	N/A
Zona 5C: Diâmetro da zona (mm)	N/A
Zona 6: Tecnologia	N/A
Zona 6: Tipo de zona	N/A
Zona 6: Posição	N/A
Zona 6: Diâmetro da zona (mm)	N/A
Zona 6B: Diâmetro da zona (mm)	N/A
Zona 6C: Diâmetro da zona (mm)	N/A

Dimensões

Largura (mm)	900
Altura (mm)	60
Profundidade (mm)	520

Largura incorporada (mm)	875
Profundidade incorporada (mm)	495
Sistema de instalação fácil	Quick Fix

Acabamento

Material	Vidro
Bisel	Frente
Moldura	Não
Suportes de cocção	N/A

Controlo

Tipo de controlo	Controlo tátil
Posição de controlo	Front Centre
Controlo independente por zona	-
Controlo oculto	-
Níveis de potência	9 + Booster
Tipo de botão	N/A
Programação do tempo de cocção	√
Alarme de contagem regressiva	√
Gestão da energia	√
Limites de potência disponíveis (kW)	2,8/3,5
Conectividade	Pro
Ignição automática	N/A

Segurança

Bloqueio de segurança	√
Bloqueio de crianças	Yes (Key)
Indicador de calor residual	√
Deteção automática de utensílios de cozinha	√
Deteção inteligente de utensílios de cozinha	-
Paragem automática de segurança	√
Proteção contra derrames de líquidos	√
Válvula de segurança	-

Ligação elétrica

Tensão nominal (V)	220-240
Frequência nominal (Hz)	50/60
Potência nominal de entrada (W)	9
Opção de coligação de múltiplas fases	Não
Proteção contra descargas elétricas	Classe I
Comprimento do cabo de alimentação (m)	1
Tipo de ficha	No plug

Acessórios

Grelhas de barbecue	3017400
---------------------	---------