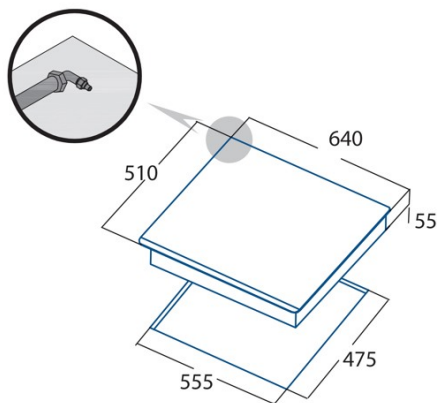




## LCI 6031 BK

Cod. 08041500

EAN 8422248072724



### INFORMAÇÕES GERAIS

EAN/UPC	8422248072724
Subfamília	Gas

### Ficha de produto

Número de zonas de cocção	4
Zona 1: Tecnologia	GAS
Zona 1: Tipo de zona	Triple
Zona 1: Posição	Right
Zona 1: Potência (kW)	3,5
Zona 2: Tecnologia	GAS
Zona 2: Tipo de zona	Rapid
Zona 2: Posição	Left
Zona 2: Potência (kW)	3
Zona 3: Tecnologia	GAS
Zona 3: Tipo de zona	Semirapid
Zona 3: Posição	Rear Centre
Zona 3: Potência (kW)	1,75
Zona 4: Tecnologia	GAS
Zona 4: Tipo de zona	Auxiliary
Zona 4: Posição	Front Centre
Zona 4: Potência (kW)	1

### Dimensões

Largura (mm)	640
Altura (mm)	55
Profundidade (mm)	510
Largura incorporada (mm)	555
Profundidade incorporada (mm)	475
Sistema de instalação fácil	Clamping System

### Acabamento

Material	Vidro
Bisel	Frente
Moldura	Não
Suportes de cocção	Cast Iron

### Controlo

Tipo de controlo	Mechanical
Posição de controlo	Front Centre
Controlo independente por zona	√
Controlo oculto	-
Níveis de potência	Gradual
Programação do tempo de cocção	-
Alarme de contagem regressiva	-
Gestão da energia	-
Limites de potência disponíveis (kW)	Não
Conectividade	Não
Ignição automática	220-240V

### Segurança

Bloqueio de segurança	-
Bloqueio de crianças	Não
Indicador de calor residual	-
Deteção automática de utensílios de cozinha	-
Deteção inteligente de utensílios de cozinha	-
Paragem automática de segurança	-
Proteção contra derrames de líquidos	-
Válvula de segurança	√

### Ligação elétrica

Tensão nominal (V)	220-240
--------------------	---------

Frequência nominal (Hz)	50/60
Potência nominal de entrada (W)	9,25
Opção de coligação de múltiplas fases	2 fases
Proteção contra descargas elétricas	Classe I
Tipo de ficha	No plug

---

**Acessórios**

Grelhas de barbecue	Não
---------------------	-----

---