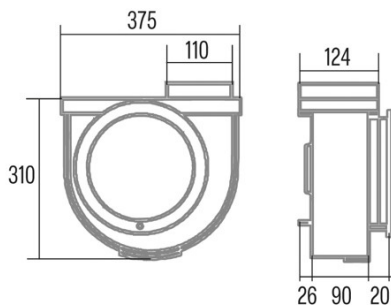




## GS-600

Cod. 00116002

EAN 8422248100601



### INFORMAÇÕES GERAIS

EAN/UPC	8422248100601
Subfamília	Kitchen Extractor

### Ficha de produto de acordo com as diretivas EU65/2014 - EN61591, EN60704-2-13, EN50564

AEC (Consumo de energia anual) (kWh/ano)	51,7
Classe EEI (classe de eficiência energética)	C
FDE (eficiência dinâmica de fluidos)	12,5
Classe FDE (classe de eficiência dinâmica de fluidos)	E
Classe LE (classe de eficiência luminosa)	N_A
Classe GFE (classe de eficiência de filtragem de gorduras)	N_A
Fluxo de ar em modo normal MAX (m3/h)	480
Potência acústica em modo normal MAX (dB)	50
Po (Consumo de energia em modo desligado) (W)	0
Ps (Consumo de energia em modo de espera) (W)	0

### Diretiva Integração UE 66/2014

f (Fator Aumento no tempo)	1,6
IEE (Índice de Eficiência Energética)	78,9
QBEP (eficiência máxima do ponto de fluxo de ar) (m3/h)	311,7
PBEP (eficiência máxima do ponto de pressão) (Pa)	131,6
WBEP (Consumo de energia elétrica com eficiência máxima) (W)	91,4

### Dimensões Externas

Largura (mm)	375
Profundidade (mm)	136
Altura total mínima (mm)	650
Diamètre de sortie (mm)	110

### Características

Quantidade do motor	1
Pressão máxima (Pa)	200
Fluxo de ar de saída livre (m3/h)	480
Reforço	-
Temporizador	-
Indicador de mudança de filtro de carvão	-
Controlo remoto	-

### Instalação

Distância mínima a uma placa elétrica (mm)	65
Distância mínima a uma placa de gás (mm)	650
Opção de recirculação	-
Filtro de carvão	-
Back Draught Shutter	-
Escudo interior	-

### Ligação elétrica

Tensão nominal (V)	230
Frequência nominal (Hz)	50
Potência nominal de entrada (W)	105
Proteção contra descargas elétricas	Classe I
Comprimento do cabo de alimentação (m)	0,5
Tipo de ficha	No plug

### Acessórios

Extensão de conduta decorativa superior	N_A
Conduta decorativa branca	N_A
Conduta decorativa preta	N_A
Potenciador tubo de ilha	N_A
Back Draught Shutter	N_A

MAX PRO Filtro de metal	N_A
Filtro de carvão ativo	N_A
Conduta flexível silenciosa	N_A
Kit de recirculação	N_A