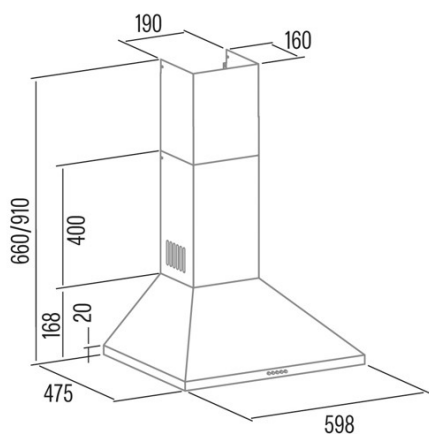




V-6000 X

Cod. 02002397

EAN 8422248106351



INFORMAÇÕES GERAIS

EAN/UPC	8422248106351
Subfamília	Chimney

Ficha de produto de acordo com as diretivas EU65/2014 - EN61591, EN60704-2-13, EN50564

AEC (Consumo de energia anual) (kWh/ano)	59
Classe EEI (classe de eficiência energética)	C
FDE (eficiência dinâmica de fluidos)	11,3
Classe FDE (classe de eficiência dinâmica de fluidos)	E
LE (eficiência luminosa) (lux/W)	28,6
Classe LE (classe de eficiência luminosa)	A
GFE (Eficiência de filtragem de gorduras)	62,5
Classe GFE (classe de eficiência de filtragem de gorduras)	E
Fluxo de ar em modo normal MIN (m3/h)	318,4
Fluxo de ar em modo normal MAX (m3/h)	479,5
Potência acústica em modo normal MIN (dB)	52
Potência acústica em modo normal MAX (dB)	64
Po (Consumo de energia em modo desligado) (W)	0

Diretiva Integração UE 66/2014

f (Fator Aumento no tempo)	1,6
IEE (Índice de Eficiência Energética)	83,5
QBEP (eficiência máxima do ponto de fluxo de ar) (m3/h)	239,7
PBEP (eficiência máxima do ponto de pressão) (Pa)	166
WBEP (Consumo de energia elétrica com eficiência máxima) (W)	97,9
WL (sistema de iluminação de potência nominal) (W)	3
EMIDDLE (Iluminância média na superfície de cocção) (lux)	85,8

Dimensões Externas

Largura (mm)	600
Profundidade (mm)	470
Altura total máxima (mm)	870
Altura total mínima (mm)	570
Diamètre de sortie (mm)	150, 125

Características

Quantidade do motor	1
Pressão máxima (Pa)	227
Tecnologia de filtro	Malha de alumínio
Tecnologia de controlo	Mechanical push button
Reforço	-
Temporizador	-
Indicador de saturação do filtro	-
Indicador de mudança de filtro de carvão	-
Função de atenuação	-
Conectividade	Não
Controlo remoto	-
Mostrar	-

Iluminação

Modelo de luz	LED E-14
Tecnologia do raio	LED

Instalação

Distância mínima a uma placa elétrica (mm)	650
Distância mínima a uma placa de gás (mm)	650
Opção de recirculação	√
Filtro de carvão	-
Back Draught Shutter	Incluído
Escudo interior	-

Ligação elétrica

Tensão nominal (V)	220-240
Frequência nominal (Hz)	50
Potência nominal de entrada (W)	123
Proteção contra descargas elétricas	Classe I

Acessórios

Extensão de conduta decorativa superior	02863304
Filtro de carvão ativo	02859496
Conduta flexível silenciosa	02893002