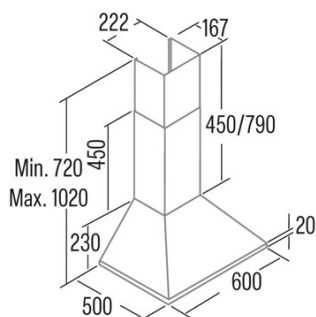




OMEGA 600 BK

Cod. **02002410**

EAN **8422248109833**



INFORMAÇÕES GERAIS

EAN/UPC	8422248109833
Subfamília	Chimney

Ficha de produto de acordo com as diretivas EU65/2014 - EN61591, EN60704-2-13, EN50564

AEC (Consumo de energia anual) (kWh/ano)	95,4
Classe EEI (classe de eficiência energética)	C
FDE (eficiência dinâmica de fluidos)	17,8
Classe FDE (classe de eficiência dinâmica de fluidos)	D
LE (eficiência luminosa) (lux/W)	33,3
Classe LE (classe de eficiência luminosa)	A
GFE (Eficiência de filtragem de gorduras)	90,3
Classe GFE (classe de eficiência de filtragem de gorduras)	B
Fluxo de ar em modo normal MIN (m3/h)	385
Fluxo de ar em modo normal MAX (m3/h)	645
Potência acústica em modo normal MIN (dB)	57,8
Potência acústica em modo normal MAX (dB)	71,8
Po (Consumo de energia em modo desligado) (W)	0
Ps (Consumo de energia em modo de espera) (W)	0

Diretiva Integração UE 66/2014

f (Fator Aumento no tempo)	1,4
IEE (Índice de Eficiência Energética)	81,3
QBEP (eficiência máxima do ponto de fluxo de ar) (m3/h)	371,8
PBEP (eficiência máxima do ponto de pressão) (Pa)	314
WBEP (Consumo de energia elétrica com eficiência máxima) (W)	182,5
WL (sistema de iluminação de potência nominal) (W)	3
EMIDDLE (Iluminância média na superfície de cocção) (lux)	100

Dimensões Externas

Largura (mm)	600
Profundidade (mm)	500
Altura total máxima (mm)	890
Altura total mínima (mm)	600
Diamètre de sortie (mm)	150, 125

Características

Quantidade do motor	1
Modelo do motor	TA
Pressão máxima (Pa)	430
Tecnologia de filtro	Malha de alumínio
Tecnologia de controlo	Mechanical push button
Reforço	-
Níveis de potência	3
Temporizador	-
Indicador de saturação do filtro	-
Indicador de mudança de filtro de carvão	-
Função de atenuação	-
Conectividade	-
Controlo remoto	-
Mostrar	-

Iluminação

Modelo de luz	CSLED
Tecnologia do raio	LED

Instalação

Distância mínima a uma placa elétrica (mm)	650
Distância mínima a uma placa de gás (mm)	650
Opção de recirculação	√

Filtro de carvão	-
Back Draught Shutter	Não
Escudo interior	-

Ligação elétrica

Tensão nominal (V)	220-240
Frequência nominal (Hz)	50
Potência nominal de entrada (W)	273
Proteção contra descargas elétricas	Class II
Comprimento do cabo de alimentação (m)	0,7
Tipo de ficha	No plug

Acessórios

Conduta decorativa branca	Não
Conduta decorativa preta	Não
Potenciador tubo de ilha	Não
Back Draught Shutter	02832001
Filtro de carvão ativo	02859391
Conduta flexível silenciosa	02893002
Kit de recirculação	02894000