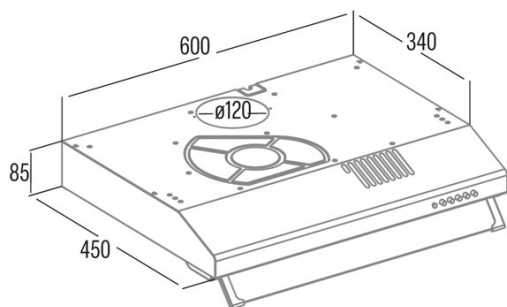




# LF-2060 X

Cod. 02011317

EAN 8422248105231



## INFORMAÇÕES GERAIS

EAN/UPC	8422248105231
Subfamília	Conventional

## Ficha de produto de acordo com as diretivas EU65/2014 - EN61591, EN60704-2-13, EN50564

AEC (Consumo de energia anual) (kWh/ano)	45,1
Classe EEI (classe de eficiência energética)	C
FDE (eficiência dinâmica de fluidos)	9,4
Classe FDE (classe de eficiência dinâmica de fluidos)	E
LE (eficiência luminosa) (lux/W)	14,5
Classe LE (classe de eficiência luminosa)	D
GFE (Eficiência de filtragem de gorduras)	79,6
Classe GFE (classe de eficiência de filtragem de gorduras)	C
Fluxo de ar em modo normal MIN (m <sup>3</sup> /h)	107,5
Fluxo de ar em modo normal MAX (m <sup>3</sup> /h)	195,6
Potência acústica em modo normal MIN (dB)	56
Potência acústica em modo normal MAX (dB)	69
Po (Consumo de energia em modo desligado) (W)	0
Ps (Consumo de energia em modo de espera) (W)	0

## Diretiva Integração UE 66/2014

f (Fator Aumento no tempo)	1,7
IEE (Índice de Eficiência Energética)	82,4
QBEP (eficiência máxima do ponto de fluxo de ar) (m <sup>3</sup> /h)	116,2
PBEP (eficiência máxima do ponto de pressão) (Pa)	192
WBEP (Consumo de energia elétrica com eficiência máxima) (W)	66,2
WL (sistema de iluminação de potência nominal) (W)	5,5
EMIDDLE (Iluminância média na superfície de cocção) (lux)	80

## Dimensões Externas

Largura (mm)	600
Profundidade (mm)	452
Altura total máxima (mm)	85
Altura total mínima (mm)	85
Diamètre de sortie (mm)	120

## Características

Quantidade do motor	1
Modelo do motor	L1N
Pressão máxima (Pa)	325
Tecnologia de filtro	Malha de alumínio
Tecnologia de controlo	Mechanical push button
Reforço	-
Níveis de potência	3
Temporizador	-
Indicador de saturação do filtro	-
Indicador de mudança de filtro de carvão	-
Função de atenuação	-
Conectividade	-
Controlo remoto	-
Mostrar	-

## Iluminação

Modelo de luz	FSL LED
Tecnologia do raio	LED

## Instalação

Distância mínima a uma placa elétrica (mm)	550
Distância mínima a uma placa de gás (mm)	650
Opção de recirculação	√

Filtro de carvão	-
Back Draught Shutter	-
Escudo interior	-

#### **Ligação elétrica**

Tensão nominal (V)	220-240
Frequência nominal (Hz)	50
Potência nominal de entrada (W)	65,5
Proteção contra descargas elétricas	Classe I
Tipo de ficha	No plug

#### **Acessórios**

Extensão de conduta decorativa superior	Não
Conduta decorativa branca	Não
Conduta decorativa preta	Não
Potenciador tubo de ilha	Não
Back Draught Shutter	2849002
Filtro de carvão ativo	2846764