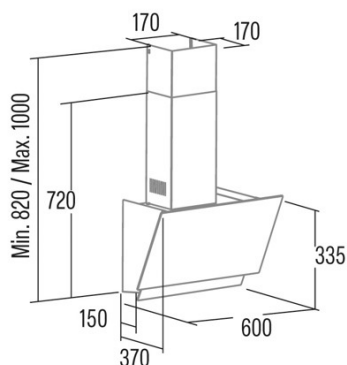


# JUNO 6000 GBK 220-240V 50/60Hz

Cod. 02027700

EAN 8422248355599



## INFORMAÇÕES GERAIS

EAN/UPC	8422248355599
Subfamília	Angle Glass

Ficha de produto de acordo com as diretivas EU65/2014 - EN61591, EN60704-2-13, EN50564

AEC (Consumo de energia anual) (kWh/ano)	459
Classe EEl (classe de eficiência energética)	A+
FDE (eficiência dinâmica de fluidos)	27,6
Classe FDE (classe de eficiência dinâmica de fluidos)	A
LE (eficiência luminosa) (lux/W)	32
Classe LE (classe de eficiência luminosa)	A
GFE (Eficiência de filtragem de gorduras)	67,9
Classe GFE (classe de eficiência de filtragem de gorduras)	D
Fluxo de ar em modo normal MIN (m3/h)	170
Fluxo de ar em modo normal MAX (m3/h)	387,5
Caudal de ar em modo de impulso (m3/h)	428
Potência acústica em modo normal MIN (dB)	80
Potência acústica em modo normal MAX (dB)	64
Modo de aumento de potência acústica (dB)	70
Po (Consumo de energia em modo desligado) (W)	0,46
Ps (Consumo de energia em modo de espera) (W)	0

## Diretiva Integração UE 66/2014

f (Fator Aumento no tempo)	0,9
IEE (Índice de Eficiência Energética)	402
QBEP (eficiência máxima do ponto de fluxo de ar) (m3/h)	213
PBEP (eficiência máxima do ponto de pressão) (Pa)	261
WBEP (Consumo de energia elétrica com eficiência máxima) (W)	60,3
WL (sistema de iluminação de potência nominal) (W)	3
EMIDDLE (Iluminância média na superfície de cocção) (lux)	161

## Dimensões Externas

Largura (mm)	600
Profundidade (mm)	370
Altura total máxima (mm)	1000
Altura total mínima (mm)	820
Diamètre de sortie (mm)	150

## Características

Quantidade do motor	1
Modelo do motor	EY450 400 A
Pressão máxima (Pa)	230
Tecnologia de filtro	Malha de alumínio
Tecnologia de controlo	Electronic Touch Control
Reforço	✓
Níveis de potência	6
Temporizador	✓
Indicador de saturação do filtro	✓
Indicador de mudança de filtro de carvão	✓
Função de atenuação	✓
Conectividade	✓
Controlo remoto	-
Mostrar	Display_grafico

## Iluminação

Modelo de luz	CSLED
Tecnologia do raio	LED

## Instalação

Distância mínima a uma placa elétrica (mm)	400
Distância mínima a uma placa de gás (mm)	650
Opção de recirculação	√
Filtro de carvão	-
Back Draught Shutter	Não
Escudo interior	-

#### Ligação elétrica

Tensão nominal (V)	220-240
Frequência nominal (Hz)	50/60
Potência nominal de entrada (W)	73
Proteção contra descargas elétricas	Classe I
Tipo de ficha	No plug

#### Acessórios

Filtro de carvão ativo	'02859488
Conduta flexível silenciosa	'02893002