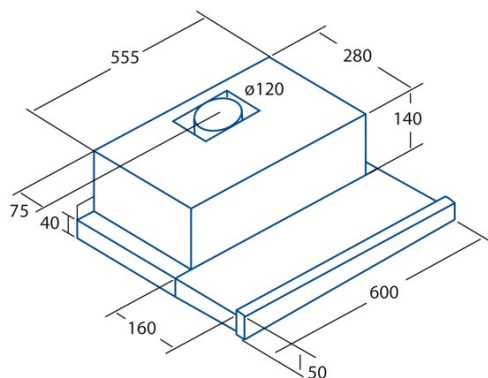




# TF-5260 X

Cod. 02034310

EAN 8422248082129



## INFORMAÇÕES GERAIS

|            |               |
|------------|---------------|
| EAN/UPC    | 8422248082129 |
| Subfamília | Telescopic    |

## Ficha de produto de acordo com as diretivas EU65/2014 - EN61591, EN60704-2-13, EN50564

|  |       |
|--|-------|
| AEC (Consumo de energia anual) (kWh/ano)                   | 78,3  |
| Classe EEI (classe de eficiência energética)               | D     |
| FDE (eficiência dinâmica de fluidos)                       | 9     |
| Classe FDE (classe de eficiência dinâmica de fluidos)      | E     |
| LE (eficiência luminosa) (lux/W)                           | 9,3   |
| Classe LE (classe de eficiência luminosa)                  | E     |
| GFE (Eficiência de filtragem de gorduras)                  | 66,5  |
| Classe GFE (classe de eficiência de filtragem de gorduras) | D     |
| Fluxo de ar em modo normal MIN (m3/h)                      | 174,8 |
| Fluxo de ar em modo normal MAX (m3/h)                      | 325,1 |
| Potência acústica em modo normal MIN (dB)                  | 54    |
| Potência acústica em modo normal MAX (dB)                  | 68    |
| Po (Consumo de energia em modo desligado) (W)              | 0     |
| Ps (Consumo de energia em modo de espera) (W)              | 0     |

## Diretiva Integração UE 66/2014

|  |       |
|--|-------|
| f (Fator Aumento no tempo)                                   | 1,7   |
| IEE (Índice de Eficiência Energética)                        | 93,5  |
| QBEP (eficiência máxima do ponto de fluxo de ar) (m3/h)      | 198   |
| PBEP (eficiência máxima do ponto de pressão) (Pa)            | 185   |
| WBEP (Consumo de energia elétrica com eficiência máxima) (W) | 113,3 |
| WL (sistema de iluminação de potência nominal) (W)           | 11    |
| EMIDDLE (Iluminância média na superfície de cocção) (lux)    | 102   |

## Dimensões Externas

|                          |     |
|--------------------------|-----|
| Largura (mm)             | 600 |
| Profundidade (mm)        | 280 |
| Altura total máxima (mm) | 175 |
| Altura total mínima (mm) | 175 |
| Diamètre de sortie (mm)  | 120 |

## Características

|  |                   |
|--|-------------------|
| Quantidade do motor                      | 2                 |
| Modelo do motor                          | L1N               |
| Pressão máxima (Pa)                      | 301               |
| Tecnologia de filtro                     | Malha de alumínio |
| Tecnologia de controlo                   | Mechanical slider |
| Reforço                                  | -                 |
| Níveis de potência                       | 3                 |
| Temporizador                             | -                 |
| Indicador de saturação do filtro         | -                 |
| Indicador de mudança de filtro de carvão | -                 |
| Função de atenuação                      | -                 |
| Conectividade                            | -                 |
| Controlo remoto                          | -                 |
| Mostrar                                  | -                 |

## Iluminação

|                    |          |
|--------------------|----------|
| Modelo de luz      | LED E-14 |
| Tecnologia do raio | LED      |

## Instalação

|  |     |
|--|-----|
| Distância mínima a uma placa elétrica (mm) | 550 |
| Distância mínima a uma placa de gás (mm)   | 650 |
| Opção de recirculação                      | √   |

|                      |   |
|----------------------|---|
| Filtro de carvão     | - |
| Back Draught Shutter | - |
| Escudo interior      | - |

#### **Ligação elétrica**

|  |          |
|--|----------|
| Tensão nominal (V)                     | 220-240  |
| Frequência nominal (Hz)                | 50       |
| Potência nominal de entrada (W)        | 141      |
| Proteção contra descargas elétricas    | Class II |
| Comprimento do cabo de alimentação (m) | 1,5      |
| Tipo de ficha                          | Tipo C   |

#### **Acessórios**

|   |         |
|---|---------|
| Extensão de conduta decorativa superior | Não     |
| Conduta decorativa branca               | Não     |
| Conduta decorativa preta                | Não     |
| Potenciador tubo de ilha                | Não     |
| Back Draught Shutter                    | 2849002 |
| MAX PRO Filtro de metal                 | Não     |
| Filtro de carvão ativo                  | 2846762 |
| Conduta flexível silenciosa             | Não     |
| Kit de recirculação                     | Não     |