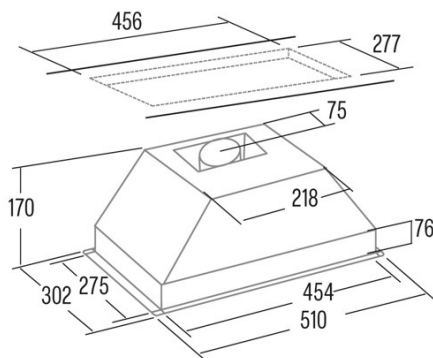




G-45 X

Cod. 02039305

EAN 8422248087377



INFORMAÇÕES GERAIS

EAN/UPC	8422248087377
Subfamília	Insert

Ficha de produto de acordo com as diretivas EU65/2014 - EN61591, EN60704-2-13, EN50564

AEC (Consumo de energia anual) (kWh/ano)	48,6
Classe EEI (classe de eficiência energética)	C
FDE (eficiência dinâmica de fluidos)	11,7
Classe FDE (classe de eficiência dinâmica de fluidos)	E
LE (eficiência luminosa) (lux/W)	8,4
Classe LE (classe de eficiência luminosa)	E
GFE (Eficiência de filtragem de gorduras)	63
Classe GFE (classe de eficiência de filtragem de gorduras)	E
Fluxo de ar em modo normal MIN (m ³ /h)	162
Fluxo de ar em modo normal MAX (m ³ /h)	335
Potência acústica em modo normal MIN (dB)	57
Potência acústica em modo normal MAX (dB)	62
Po (Consumo de energia em modo desligado) (W)	0
Ps (Consumo de energia em modo de espera) (W)	0

Diretiva Integração UE 66/2014

f (Fator Aumento no tempo)	1,6
IEE (Índice de Eficiência Energética)	81,7
QBEP (eficiência máxima do ponto de fluxo de ar) (m ³ /h)	185,2
PBEP (eficiência máxima do ponto de pressão) (Pa)	159
WBEP (Consumo de energia elétrica com eficiência máxima) (W)	69,4
WL (sistema de iluminação de potência nominal) (W)	11
EMIDDLE (Iluminância média na superfície de cocção) (lux)	93

Dimensões Externas

Largura (mm)	510
Profundidade (mm)	302
Altura total máxima (mm)	170
Altura total mínima (mm)	170
Diamètre de sortie (mm)	120

Características

Quantidade do motor	1
Modelo do motor	TF2003
Pressão máxima (Pa)	194
Tecnologia de filtro	Malha de alumínio
Tecnologia de controlo	Mechanical slider
Reforço	-
Níveis de potência	2
Temporizador	-
Indicador de saturação do filtro	-
Indicador de mudança de filtro de carvão	-
Função de atenuação	-
Conectividade	-
Controlo remoto	-
Mostrar	-

Iluminação

Modelo de luz	LED E-14
Tecnologia do raio	LED

Instalação

Distância mínima a uma placa elétrica (mm)	550
Distância mínima a uma placa de gás (mm)	650
Opção de recirculação	√

Filtro de carvão	-
Back Draught Shutter	-
Escudo interior	-

Ligação elétrica

Tensão nominal (V)	220-240
Frequência nominal (Hz)	50
Potência nominal de entrada (W)	111
Proteção contra descargas elétricas	Classe I
Comprimento do cabo de alimentação (m)	1,5
Tipo de ficha	No plug

Acessórios

Extensão de conduta decorativa superior	Não
Conduta decorativa branca	Não
Conduta decorativa preta	Não
Potenciador tubo de ilha	Não
Back Draught Shutter	2849003
MAX PRO Filtro de metal	Não
Filtro de carvão ativo	2825263
Conduta flexível silenciosa	Não
Kit de recirculação	Não