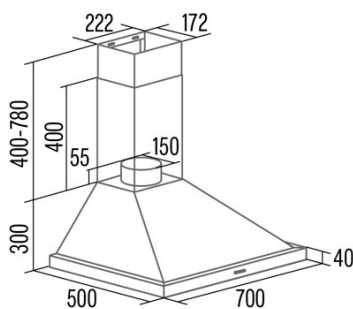




## BETA PRO 7000 BK

Cod. 02075420

EAN 8422248371551



### INFORMAÇÕES GERAIS

EAN/UPC	8422248371551
Subfamília	Chimney

### Ficha de produto de acordo com as diretivas EU65/2014 - EN61591, EN60704-2-13, EN50564

AEC (Consumo de energia anual) (kWh/ano)	64,1
Classe EEI (classe de eficiência energética)	A
FDE (eficiência dinâmica de fluidos)	29,2
Classe FDE (classe de eficiência dinâmica de fluidos)	A
LE (eficiência luminosa) (lux/W)	34
Classe LE (classe de eficiência luminosa)	A
GFE (Eficiência de filtragem de gorduras)	75,5
Classe GFE (classe de eficiência de filtragem de gorduras)	C
Fluxo de ar em modo normal MIN (m3/h)	407
Fluxo de ar em modo normal MAX (m3/h)	564
Caudal de ar em modo de impulso (m3/h)	971
Potência acústica em modo normal MIN (dB)	65
Potência acústica em modo normal MAX (dB)	72
Modo de aumento de potência acústica (dB)	75
Po (Consumo de energia em modo desligado) (W)	0
Ps (Consumo de energia em modo de espera) (W)	0,48

### Diretiva Integração UE 66/2014

f (Fator Aumento no tempo)	0,9
IEE (Índice de Eficiência Energética)	53,5
QBEP (eficiência máxima do ponto de fluxo de ar) (m3/h)	441,8
PBEP (eficiência máxima do ponto de pressão) (Pa)	443
WBEP (Consumo de energia elétrica com eficiência máxima) (W)	186,1
WL (sistema de iluminação de potência nominal) (W)	4,1
EMIDDLE (Iluminância média na superfície de cocção) (lux)	139,5

### Dimensões Externas

Largura (mm)	700
Profundidade (mm)	500
Altura total máxima (mm)	1080
Altura total mínima (mm)	700
Diamètre de sortie (mm)	150

### Características

Quantidade do motor	1
Modelo do motor	A1000
Pressão máxima (Pa)	501,17
Tecnologia de filtro	Malha de alumínio
Tecnologia de controlo	PANEL ELECTRONICO DISPLAY DIGITAL
Reforço	√
Níveis de potência	3
Temporizador	√

### Iluminação

Modelo de luz	ECOLED
Tecnologia do raio	LED

### Instalação

Distância mínima a uma placa elétrica (mm)	550
Distância mínima a uma placa de gás (mm)	650
Filtro de carvão	-
Back Draught Shutter	Incluído

### Ligação elétrica

Tensão nominal (V)	220-240
--------------------	---------

Frequência nominal (Hz)	50
Potência nominal de entrada (W)	383
Proteção contra descargas elétricas	Classe I
Comprimento do cabo de alimentação (m)	1,2
Tipo de ficha	Type F

---

**Acessórios**

Back Draught Shutter	02800706
----------------------	----------

---