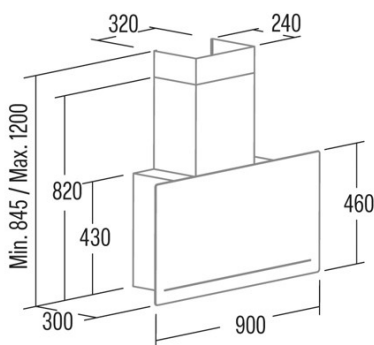




# GOYA 70 WH CATA&ROCA

Cod. 02127004

EAN 8422248106139



## INFORMAÇÕES GERAIS

|            |               |
|------------|---------------|
| EAN/UPC    | 8422248106139 |
| Subfamília | Angle Glass   |

## Ficha de produto de acordo com as diretivas EU65/2014 - EN61591, EN60704-2-13, EN50564

|  |      |
|--|------|
| AEC (Consumo de energia anual) (kWh/ano)                   | 14,5 |
| Classe EEI (classe de eficiência energética)               | A+++ |
| FDE (eficiência dinâmica de fluidos)                       | 39,7 |
| Classe FDE (classe de eficiência dinâmica de fluidos)      | A    |
| LE (eficiência luminosa) (lux/W)                           | 26,3 |
| Classe LE (classe de eficiência luminosa)                  | B    |
| GFE (Eficiência de filtragem de gorduras)                  | 75,5 |
| Classe GFE (classe de eficiência de filtragem de gorduras) | C    |
| Fluxo de ar em modo normal MIN (m3/h)                      | 200  |
| Fluxo de ar em modo normal MAX (m3/h)                      | 605  |
| Caudal de ar em modo de impulso (m3/h)                     | 825  |
| Potência acústica em modo normal MIN (dB)                  | 40   |
| Potência acústica em modo normal MAX (dB)                  | 69   |
| Modo de aumento de potência acústica (dB)                  | 67   |
| Po (Consumo de energia em modo desligado) (W)              | 0,4  |
| Ps (Consumo de energia em modo de espera) (W)              | 0    |

## Diretiva Integração UE 66/2014

|  |       |
|--|-------|
| f (Fator Aumento no tempo)                                   | 0,6   |
| IEE (Índice de Eficiência Energética)                        | 29,3  |
| QBEP (eficiência máxima do ponto de fluxo de ar) (m3/h)      | 259,7 |
| PBEP (eficiência máxima do ponto de pressão) (Pa)            | 326,2 |
| WBEP (Consumo de energia elétrica com eficiência máxima) (W) | 59,2  |
| WL (sistema de iluminação de potência nominal) (W)           | 3     |
| EMIDDLE (Iluminância média na superfície de cocção) (lux)    | 79    |

## Dimensões Externas

|                          |          |
|--------------------------|----------|
| Largura (mm)             | 700      |
| Profundidade (mm)        | 300      |
| Altura total máxima (mm) | 1160     |
| Altura total mínima (mm) | 845      |
| Diamètre de sortie (mm)  | 150, 125 |

## Características

|  |                          |
|--|--------------------------|
| Quantidade do motor                      | 1                        |
| Modelo do motor                          | BT4DC                    |
| Pressão máxima (Pa)                      | 357                      |
| Tecnologia de filtro                     | Malha de alumínio        |
| Tecnologia de controlo                   | Electronic Touch Control |
| Reforço                                  | √                        |
| Níveis de potência                       | 5                        |
| Temporizador                             | √                        |
| Indicador de saturação do filtro         | √                        |
| Indicador de mudança de filtro de carvão | -                        |
| Função de atenuação                      | √                        |
| Conectividade                            | -                        |
| Controlo remoto                          | -                        |
| Mostrar                                  | Display_grafico          |

## Iluminação

|                    |       |
|--------------------|-------|
| Modelo de luz      | SSLED |
| Tecnologia do raio | LED   |

## Instalação

|  |     |
|--|-----|
| Distância mínima a uma placa elétrica (mm) | 530 |
|--|-----|

|  |     |
|--|-----|
| Distância mínima a uma placa de gás (mm) | 650 |
| Opção de recirculação                    | √   |
| Filtro de carvão                         | -   |
| Back Draught Shutter                     | -   |
| Escudo interior                          | -   |

### Ligação elétrica

|                                     |          |
|-------------------------------------|----------|
| Tensão nominal (V)                  | 220-240  |
| Frequência nominal (Hz)             | 50       |
| Potência nominal de entrada (W)     | 135      |
| Proteção contra descargas elétricas | Class II |
| Tipo de ficha                       | Tipo C   |

### Acessórios

|   |         |
|---|---------|
| Extensão de conduta decorativa superior | Não     |
| Conduta decorativa branca               | 2861005 |
| Conduta decorativa preta                | Não     |
| Potenciador tubo de ilha                | Não     |
| Back Draught Shutter                    | 2832004 |
| MAX PRO Filtro de metal                 | Não     |
| Filtro de carvão ativo                  | 2859398 |
| Conduta flexível silenciosa             | 2893002 |
| Kit de recirculação                     | 2894001 |