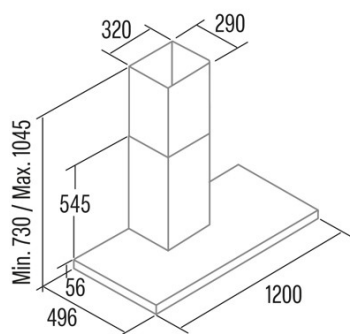




SYGMA 12010 X

Cod. 02132305

EAN 8422248073035



INFORMAÇÕES GERAIS

EAN/UPC	8422248073035
Subfamília	Box

Ficha de produto de acordo com as diretivas EU65/2014 - EN61591, EN60704-2-13, EN50564

AEC (Consumo de energia anual) (kWh/ano)	536
Classe EEI (classe de eficiência energética)	A
FDE (eficiência dinâmica de fluidos)	307
Classe FDE (classe de eficiência dinâmica de fluidos)	A
LE (eficiência luminosa) (lux/W)	231
Classe LE (classe de eficiência luminosa)	B
GFE (Eficiência de filtragem de gorduras)	912
Classe GFE (classe de eficiência de filtragem de gorduras)	B
Fluxo de ar em modo normal MIN (m3/h)	340
Fluxo de ar em modo normal MAX (m3/h)	600
Caudal de ar em modo de impulso (m3/h)	802
Potência acústica em modo normal MIN (dB)	50
Potência acústica em modo normal MAX (dB)	65
Modo de aumento de potência acústica (dB)	67
Po (Consumo de energia em modo desligado) (W)	0,48
Ps (Consumo de energia em modo de espera) (W)	0,48

Diretiva Integração UE 66/2014

f (Fator Aumento no tempo)	0,9
IEE (Índice de Eficiência Energética)	521
QBEP (eficiência máxima do ponto de fluxo de ar) (m3/h)	4431
PBEP (eficiência máxima do ponto de pressão) (Pa)	4271
WBEP (Consumo de energia elétrica com eficiência máxima) (W)	171
WL (sistema de iluminação de potência nominal) (W)	3
EMIDDLE (Iluminância média na superfície de cocção) (lux)	69

Dimensões Externas

Largura (mm)	1200
Profundidade (mm)	495
Altura total máxima (mm)	990
Altura total mínima (mm)	745
Diamètre de sortie (mm)	150, 125

Características

Quantidade do motor	1
Modelo do motor	BT3
Pressão máxima (Pa)	450
Tecnologia de filtro	Malha de alumínio
Tecnologia de controlo	Mechanical push button
Níveis de potência	4
Temporizador	√
Indicador de saturação do filtro	√
Indicador de mudança de filtro de carvão	√
Função de atenuação	-
Conectividade	Não
Controlo remoto	-

Iluminação

Modelo de luz	SSLED
Tecnologia do raio	LED

Instalação

Distância mínima a uma placa elétrica (mm)	650
Distância mínima a uma placa de gás (mm)	650
Opção de recirculação	√

Filtro de carvão

√

Ligação elétrica

Tensão nominal (V)	220-240
Frequência nominal (Hz)	50
Potência nominal de entrada (W)	283
Proteção contra descargas elétricas	Class II
Tipo de ficha	No plug

Acessórios

Extensão de conduta decorativa superior	02861300
Potenciador tubo de ilha	02832004
Filtro de carvão ativo	02859398
Conduta flexível silenciosa	02893002
