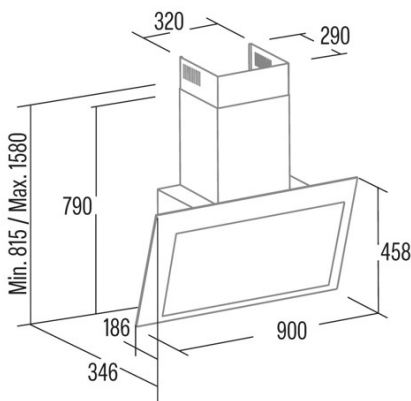




THALASSA PRO 700 GBK

Cod. **02137407**

EAN **8422248356305**



INFORMAÇÕES GERAIS

EAN/UPC	8422248356305
Subfamília	Angle Glass

Ficha de produto de acordo com as diretivas EU65/2014 - EN61591, EN60704-2-13, EN50564

AEC (Consumo de energia anual) (kWh/ano)	16,8
Classe EEI (classe de eficiência energética)	A+++
FDE (eficiência dinâmica de fluidos)	40,3
Classe FDE (classe de eficiência dinâmica de fluidos)	A
LE (eficiência luminosa) (lux/W)	23,7
Classe LE (classe de eficiência luminosa)	B
GFE (Eficiência de filtragem de gorduras)	75,5
Classe GFE (classe de eficiência de filtragem de gorduras)	C
Fluxo de ar em modo normal MIN (m3/h)	283
Fluxo de ar em modo normal MAX (m3/h)	640
Caudal de ar em modo de impulso (m3/h)	842
Potência acústica em modo normal MIN (dB)	46
Potência acústica em modo normal MAX (dB)	64
Modo de aumento de potência acústica (dB)	69
Po (Consumo de energia em modo desligado) (W)	0
Ps (Consumo de energia em modo de espera) (W)	0,35

Diretiva Integração UE 66/2014

f (Fator Aumento no tempo)	0,5
IEE (Índice de Eficiência Energética)	27,5
QBEP (eficiência máxima do ponto de fluxo de ar) (m3/h)	369,6
PBEP (eficiência máxima do ponto de pressão) (Pa)	314
WBEP (Consumo de energia elétrica com eficiência máxima) (W)	80
WL (sistema de iluminação de potência nominal) (W)	3
EMIDDLE (Iluminância média na superfície de cocção) (lux)	71

Dimensões Externas

Largura (mm)	700
Profundidade (mm)	375
Altura total máxima (mm)	1130
Altura total mínima (mm)	815
Diamètre de sortie (mm)	150

Características

Quantidade do motor	1
Modelo do motor	BT4DC
Pressão máxima (Pa)	450
Tecnologia de filtro	Malha de alumínio
Tecnologia de controlo	Electronic Touch Control
Reforço	√
Níveis de potência	6
Temporizador	√
Indicador de saturação do filtro	√
Indicador de mudança de filtro de carvão	√
Função de atenuação	√
Conectividade	√
Controlo remoto	-
Mostrar	Display

Iluminação

Modelo de luz	SSLED
Tecnologia do raio	LED

Instalação

Distância mínima a uma placa elétrica (mm)	450
--------------------------------------------	-----

Distância mínima a uma placa de gás (mm)	650
Opção de recirculação	√
Filtro de carvão	√
Back Draught Shutter	Não
Escudo interior	-

Ligação elétrica

Tensão nominal (V)	220-240
Frequência nominal (Hz)	50/60
Potência nominal de entrada (W)	138
Proteção contra descargas elétricas	Classe I
Tipo de ficha	No plug

Acessórios

Extensão de conduta decorativa superior	02861300
Conduta decorativa branca	02861001
Conduta decorativa preta	02861401
Back Draught Shutter	02832004
Filtro de carvão ativo	02859318
Conduta flexível silenciosa	02893002
Kit de recirculação	02800013