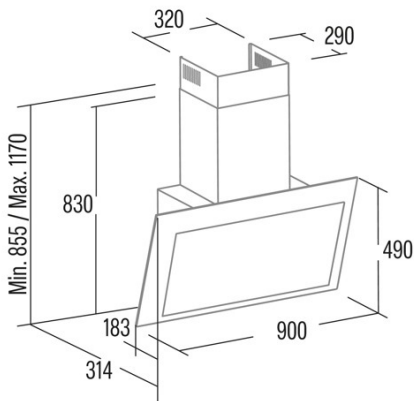
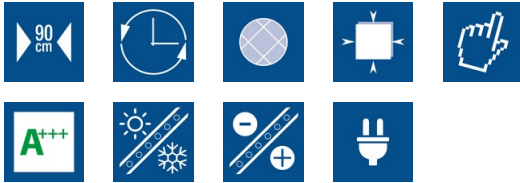




VNV90 XGBK

Cod. **02159420**

EAN **8422248343077**



INFORMAÇÕES GERAIS

EAN/UPC	8422248343077
Subfamília	Angle Glass

Ficha de produto de acordo com as diretivas EU65/2014 - EN61591, EN60704-2-13, EN50564

Classe EEI (classe de eficiência energética)	A3plus
Classe FDE (classe de eficiência dinâmica de fluidos)	A3plus
Classe LE (classe de eficiência luminosa)	A3plus

Dimensões Externas

Largura (mm)	900
Profundidade (mm)	314
Altura total máxima (mm)	1170
Altura total mínima (mm)	855
Diamètre de sortie (mm)	150, 125

Características

Quantidade do motor	1
Modelo do motor	BT4DC
Pressão máxima (Pa)	357
Tecnologia de controlo	TFT
Reforço	√
Níveis de potência	6
Temporizador	√
Indicador de saturação do filtro	√
Indicador de mudança de filtro de carvão	√
Conectividade	√
Mostrar	Display_grafico

Iluminação

Modelo de luz	SSLED BICOLOR
Tecnologia do raio	LED

Instalação

Distância mínima a uma placa elétrica (mm)	400
Distância mínima a uma placa de gás (mm)	650
Opção de recirculação	√

Ligação elétrica

Tensão nominal (V)	220-240
Frequência nominal (Hz)	50
Potência nominal de entrada (W)	143
Proteção contra descargas elétricas	Classe I