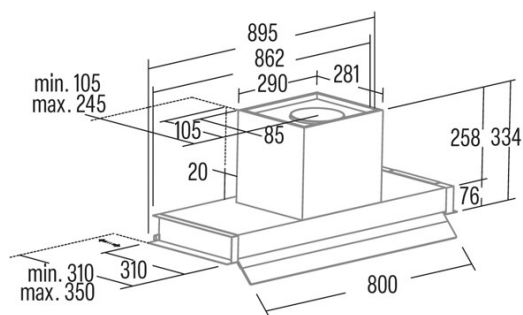


CORONA X 90

Cod. **02189308**

EAN **8422248110549**



INFORMAÇÕES GERAIS

| | |
|------------|---------------|
| EAN/UPC | 8422248110549 |
| Subfamília | Integrated |

Ficha de produto de acordo com as diretivas EU65/2014 - EN61591, EN60704-2-13, EN50564

| | |
|--|-------|
| AEC (Consumo de energia anual) (kWh/ano) | 53,6 |
| Classe EEI (classe de eficiência energética) | A |
| FDE (eficiência dinâmica de fluidos) | 30,6 |
| Classe FDE (classe de eficiência dinâmica de fluidos) | A |
| LE (eficiência luminosa) (lux/W) | 55,7 |
| Classe LE (classe de eficiência luminosa) | A |
| GFE (Eficiência de filtragem de gorduras) | 84,27 |
| Classe GFE (classe de eficiência de filtragem de gorduras) | C |
| Fluxo de ar em modo normal MIN (m3/h) | 340 |
| Fluxo de ar em modo normal MAX (m3/h) | 600 |
| Caudal de ar em modo de impulso (m3/h) | 850 |
| Potência acústica em modo normal MIN (dB) | 50 |
| Potência acústica em modo normal MAX (dB) | 65 |
| Modo de aumento de potência acústica (dB) | 67 |
| Po (Consumo de energia em modo desligado) (W) | 0,45 |
| Ps (Consumo de energia em modo de espera) (W) | 0 |

Diretiva Integração UE 66/2014

| | |
|--|-------|
| f (Fator Aumento no tempo) | 0,9 |
| QBEP (eficiência máxima do ponto de fluxo de ar) (m3/h) | 416,9 |
| PBEP (eficiência máxima do ponto de pressão) (Pa) | 411 |
| WBEP (Consumo de energia elétrica com eficiência máxima) (W) | 155,7 |
| WL (sistema de iluminação de potência nominal) (W) | 3,5 |
| EMIDDLE (Iluminância média na superfície de cocção) (lux) | 195 |

Dimensões Externas

| | |
|--------------------------|----------|
| Largura (mm) | 895 |
| Profundidade (mm) | 310 |
| Altura total máxima (mm) | 334 |
| Altura total mínima (mm) | 334 |
| Diamètre de sortie (mm) | 150, 125 |

Características

| | |
|--|------------------------|
| Quantidade do motor | 1 |
| Modelo do motor | BT3 |
| Pressão máxima (Pa) | 470 |
| Tecnologia de filtro | Malha de alumínio |
| Tecnologia de controlo | Mechanical push button |
| Reforço | √ |
| Níveis de potência | 4 |
| Temporizador | √ |
| Indicador de saturação do filtro | - |
| Indicador de mudança de filtro de carvão | - |
| Função de atenuação | - |
| Conectividade | Não |
| Controlo remoto | - |
| Mostrar | - |

Iluminação

| | |
|--------------------|-------|
| Modelo de luz | SSLED |
| Tecnologia do raio | LED |

Instalação

| | |
|--|-----|
| Distância mínima a uma placa elétrica (mm) | 550 |
| Distância mínima a uma placa de gás (mm) | 650 |

| | |
|-----------------------|---|
| Opção de recirculação | - |
| Filtro de carvão | √ |
| Back Draught Shutter | - |
| Escudo interior | - |

Ligação elétrica

| | |
|-------------------------------------|----------|
| Tensão nominal (V) | 220-240 |
| Frequência nominal (Hz) | 50 |
| Potência nominal de entrada (W) | 283,5 |
| Proteção contra descargas elétricas | Class II |
| Tipo de ficha | No plug |

Acessórios

| | |
|---|----------|
| Extensão de conduta decorativa superior | 02861306 |
| Filtro de carvão ativo | 02859398 |
| Conduta flexível silenciosa | 02893002 |
