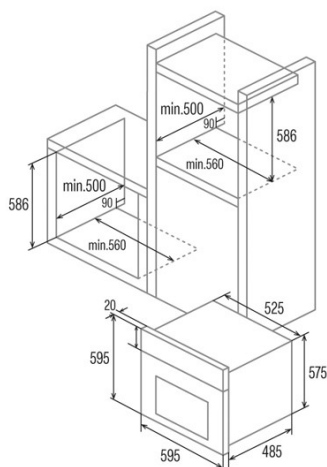
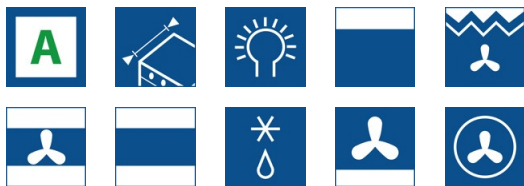




CDP 780 AS BK

 Cod. **07001401**

 EAN **8422248059503**


INFORMAÇÕES GERAIS

EAN/UPC	8422248059503
Subfamília	Multifunction

Ficha de produto

Índice de Eficiência Energética (IEE)	117,1
Classe de eficiência energética	A
Consumo de energia em modo convencional [kWh/ciclo]	0,89
Consumo de energia em modo impulsionado por ventilador [kWh/ciclo]	0,81
Fonte de calor	Electricity
Massa do aparelho [kg]	36
Número de cavidades	1
Volume da cavidade (L)	50

Dimensões

Largura (mm)	595
Altura (mm)	595
Profundidade (mm)	480
Largura incorporada (mm)	560
Altura incorporada (mm)	586
Profundidade incorporada (mm)	500

Controlos

Tipo de controlo	Controlo tátil
Mostrar	LCD
Número de funções	8
Funções	Bottom_heating_with_fan;Top and bottom heating;Turbo heating;Top and bottom heating with fan;Double grill with fan;Light;Top heating;Defrosting
Temporizador	Electronic
Indicador de ligar/desligar	√
Indicador do termóstato	√
Temperatura mínima [°C]	50
Temperatura máxima [°C]	250
Sonda térmica	-

Características

Limpeza	Aquasmart Manual
Esmalte	Black
Baixa a grelha	-
Vidro interior removível	√
Número de lâmpadas	50
Potência da lâmpada [W]	2
Número de vidros da porta	2
Fechadura manual da porta	-
Fecho suave	-
Tipo cavidade	Flat
Suportes laterais	√
Níveis	5
Guias telescópicas	0,75
Ventilador de convecção	√

Segurança

Ventilador de refrigeração	√
Proteção contra sobreaquecimento	√
Paragem automática de segurança	√
Fechadura de porta de pirólise	-
Indicador de bloqueio de pirólise	-

Ligação elétrica

Menor potência do elemento aquecedor [W]	1300
Potência do turbocompressor [W]	2300
Tensão nominal (V)	220-240
Frequência nominal (Hz)	50/60
Potência nominal de entrada (W)	2450
Proteção contra descargas elétricas	Classe I
Comprimento do cabo de alimentação (m)	1
Tipo de ficha	No plug

Acessórios

Bandeja plana	√
Bandeja profunda	√
Bandeja de vapor	-
Grelha	√
Grelha interior	-
Guias telescópicas	√
Cabo da bandeja	-
Depósito removível	-
Pizza Stone	-
Kit para assar	-