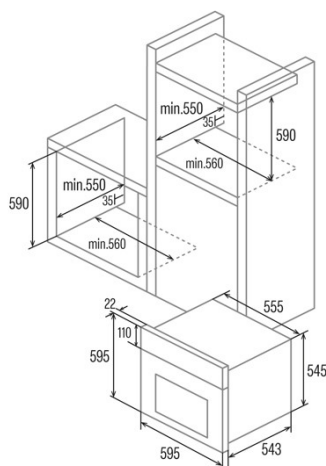
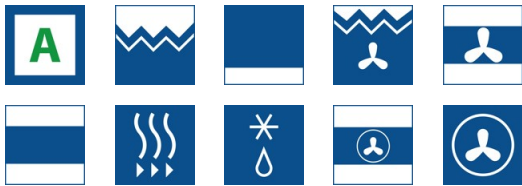




# MDS 8008 X AIR FRYER

 Cod. **07001509**

 EAN **8422248347846**


## INFORMAÇÕES GERAIS

EAN/UPC	8422248347846
Subfamília	Multifunction

## Ficha de produto

Índice de Eficiência Energética (IEE)	117
Classe de eficiência energética	A
Consumo de energia em modo convencional [kWh/ciclo]	0,85
Consumo de energia em modo impulsionado por ventilador [kWh/ciclo]	0,84
Fonte de calor	Electricity
Massa do aparelho [kg]	30,9
Número de cavidades	1
Volume da cavidade (L)	80

## Dimensões

Largura (mm)	556
Altura (mm)	545
Profundidade (mm)	550

## Controlos

Tipo de controlo	Mechanical
Mostrar	WHITE
Número de funções	8
Funções	Top_and_bottom_heating_with_fan;Top and bottom heating;Turbo heating;Defrosting;Bottom heating;Grill and fan;Grill;3D cooking
Temporizador	Electronic
Indicador de ligar/desligar	√
Temperatura mínima [°C]	40
Temperatura máxima [°C]	240

## Características

Limpeza	Aquasmart
Esmalte	Grey
Vidro interior removível	√
Tipo de luz	LED
Número de lâmpadas	1,5
Potência da lâmpada [W]	1
Número de vidros da porta	2
Fechadura manual da porta	√
Fecho suave	-
Tipo cavidade	Flat
Suportes laterais	√
Níveis	5
Guias telescópicas	1
Ventilador de convecção	√

## Segurança

Ventilador de refrigeração	√
Fechadura de porta de pirólise	-
Indicador de bloqueio de pirólise	-

## Ligação elétrica

Potência do elemento aquecedor superior [W]	900
Tensão nominal (V)	220-240
Frequência nominal (Hz)	50/60
Comprimento do cabo de alimentação (m)	1,5

## Acessórios

Bandeja plana	√
---------------	---

Bandeja profunda	√
Grelha	√
Guias telescópicas	√