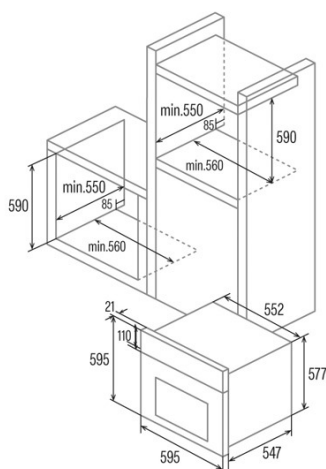
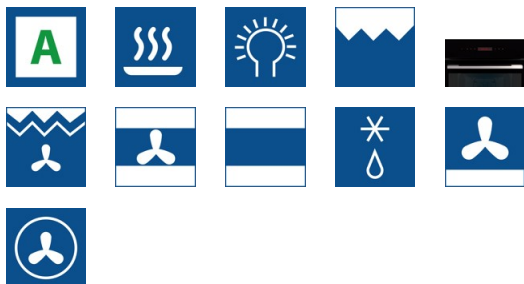




## MT 8012 BK

 Cod. **07002411**

 EAN **8422248094009**


### INFORMAÇÕES GERAIS

|            |               |
|------------|---------------|
| EAN/UPC    | 8422248094009 |
| Subfamília | Multifunction |

### Ficha de produto

|  |             |
|--|-------------|
| Índice de Eficiência Energética (IEE)                              | 2           |
| Consumo de energia em modo convencional [kWh/ciclo]                | -           |
| Consumo de energia em modo impulsionado por ventilador [kWh/ciclo] | 0,81        |
| Fonte de calor   | Electricity |
| Massa do aparelho [kg]   | ,5          |
| Número de cavidades  | 1           |
| Volume da cavidade (L)   | 72          |

### Dimensões

|                          |     |
|--------------------------|-----|
| Largura (mm)             | 595 |
| Altura (mm)              | 595 |
| Profundidade (mm)        | 568 |
| Largura incorporada (mm) | 560 |
| Altura incorporada (mm)  | 660 |

### Controlos

|                             |     |
|-----------------------------|-----|
| Mostrar                     | LCD |
| Número de funções           | 12  |
| Indicador de ligar/desligar | √   |
| Temperatura mínima [°C]     | 50  |
| Sonda térmica               | -   |

### Características

|                           |       |
|---------------------------|-------|
| Esmalte                   | Black |
| Vidro interior removível  | 108   |
| Número de lâmpadas        | -     |
| Potência da lâmpada [W]   | 1     |
| Número de vidros da porta | 3     |
| Fechadura manual da porta | -     |
| Fecho suave               | 580   |
| Tipo cavidade             | Flat  |
| Suportes laterais         | √     |
| Níveis                    | 5     |
| Guias telescópicas        | 1     |
| Ventilador de convecção   | √     |

### Segurança

|                                  |   |
|----------------------------------|---|
| Ventilador de refrigeração       | √ |
| Proteção contra sobreaquecimento | √ |
| Paragem automática de segurança  | √ |
| Fechadura de porta de pirólise   | - |

### Ligação elétrica

|   |   |
|---|---|
| Potência do elemento aquecedor superior [W] | 900   |
| Menor potência do elemento aquecedor [W]    | 220-240   |
| Potência do turbocompressor [W]             | Light;Grill;Bottom heating;Top and bottom heating |
| Tensão nominal (V)                          | 29  |
| Frequência nominal (Hz)                     | 50/60   |
| Potência nominal de entrada (W)             | 2380  |
| Proteção contra descargas elétricas         | Classe I  |
| Comprimento do cabo de alimentação (m)      | 1   |

### Acessórios

|                  |       |
|------------------|-------|
| Bandeja plana    | 50/60 |
| Bandeja profunda | √     |

|                    |            |
|--------------------|------------|
| Bandeja de vapor   | -          |
| Grelha             | √          |
| Grelha interior    | -          |
| Guias telescópicas | 1350 + 900 |
| Cabo da bandeja    | -          |
| Depósito removível | -          |
| Kit para assar     | -          |