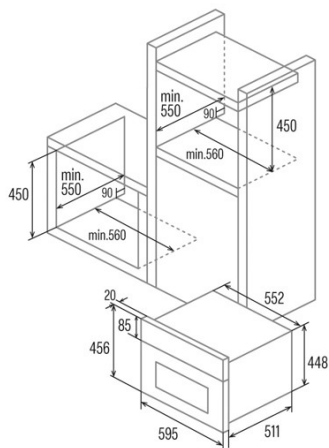
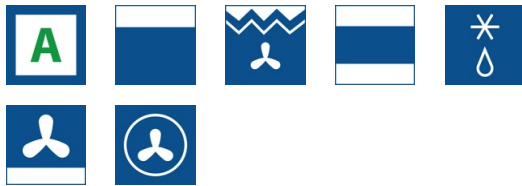




## MD 5008 WH

 Cod. **07003000**

 EAN **8422248067898**


### INFORMAÇÕES GERAIS

EAN/UPC	8422248067898
Subfamília	Compact

### Ficha de produto

Índice de Eficiência Energética (IEE)	97,2
Classe de eficiência energética	A
Consumo de energia em modo convencional [kWh/ciclo]	0,7
Consumo de energia em modo impulsionado por ventilador [kWh/ciclo]	0,71
Fonte de calor	Electricity
Massa do aparelho [kg]	30,4
Número de cavidades	1
Volume da cavidade (L)	40

### Dimensões

Largura (mm)	456
Profundidade (mm)	466
Largura incorporada (mm)	560
Altura incorporada (mm)	450
Profundidade incorporada (mm)	550

### Controlos

Tipo de controlo	Controlo tátil
Mostrar	LCD
Número de funções	8
Funções	Light;Defrosting;Double grill with fan;Top heating;Top and bottom heating;Top and bottom heating with fan;Bottom heating with fan;Turbo heating
Temporizador	Electronic
Indicador de ligar/desligar	√
Indicador do termóstato	194
Temperatura mínima [°C]	MC2330002
Temperatura máxima [°C]	250

### Características

Limpeza	Aquasmart Manual
Esmalte	Black
Vidro interior removível	-
Número de lâmpadas	25
Potência da lâmpada [W]	1
Número de vidros da porta	344,28
Fechadura manual da porta	-
Suportes laterais	√
Níveis	4
Guias telescópicas	0,75
Ventilador de convecção	√

### Segurança

Ventilador de refrigeração	√
Proteção contra sobreaquecimento	1000
Paragem automática de segurança	√
Fechadura de porta de pirólise	-
Indicador de bloqueio de pirólise	-

### Ligação elétrica

Menor potência do elemento aquecedor [W]	1300
Tensão nominal (V)	220-240
Frequência nominal (Hz)	50/60
Potência nominal de entrada (W)	2380

Proteção contra descargas elétricas	80
Comprimento do cabo de alimentação (m)	1
Tipo de ficha	No plug

---

**Acessórios**

Bandeja profunda	√
Bandeja de vapor	-
Grelha	truety Document
Grelha interior	Built-in
Guias telescópicas	√
Cabo da bandeja	Estilo de vida
Depósito removível	-
Pizza Stone	-
Kit para assar	Energy Fiche

---