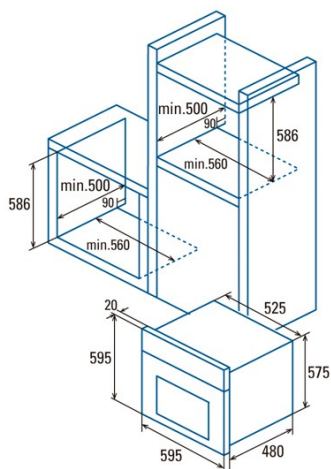




CM 760 AS WH

Cod. 07032002

EAN 8422248058568



INFORMAÇÕES GERAIS

EAN/UPC	8422248058568
Subfamília	Multifunction

Ficha de produto

Índice de Eficiência Energética (IEE)	117,1
Classe de eficiência energética	A
Consumo de energia em modo convencional [kWh/ciclo]	0,89
Consumo de energia em modo impulsionado por ventilador [kWh/ciclo]	0,81
Fonte de calor	Electricity
Massa do aparelho [kg]	35
Número de cavidades	1
Volume da cavidade (L)	50

Dimensões

Largura (mm)	595
Altura (mm)	595
Profundidade (mm)	480
Largura incorporada (mm)	560
Altura incorporada (mm)	586
Profundidade incorporada (mm)	500

Controlos

Tipo de controlo	Mechanical
Mostrar	Não
Número de funções	6
Funções	Double_grill_with_fan;Top and bottom heating;Light;Defrosting;Bottom heating with fan;Top and bottom heating with fan
Temporizador	Mechanical
Indicador de ligar/desligar	√
Indicador do termóstato	√
Temperatura mínima [°C]	50
Temperatura máxima [°C]	250
Sonda térmica	-

Características

Limpeza	Não
Esmalte	Black
Baixa a grelha	-
Vidro interior removível	√
Número de lâmpadas	25
Potência da lâmpada [W]	1
Número de vidros da porta	2
Fechadura manual da porta	-
Fecho suave	-
Tipo cavidade	Embossed
Suportes laterais	-
Níveis	5
Guias telescópicas	Não
Ventilador de convecção	√

Segurança

Ventilador de refrigeração	√
Proteção contra sobreaquecimento	√
Paragem automática de segurança	√
Fechadura de porta de pirólise	-
Indicador de bloqueio de pirólise	-

Ligação elétrica

Menor potência do elemento aquecedor [W]	1300
Tensão nominal (V)	220-240
Frequência nominal (Hz)	50/60
Potência nominal de entrada (W)	2450
Proteção contra descargas elétricas	Classe I
Comprimento do cabo de alimentação (m)	1
Tipo de ficha	No plug

Acessórios

Bandeja plana	-
Bandeja profunda	√
Bandeja de vapor	-
Grelha	√
Grelha interior	-
Guias telescópicas	-
Cabo da bandeja	-
Depósito removível	-
Pizza Stone	-
Kit para assar	-