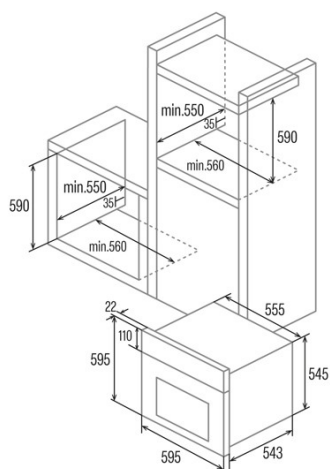
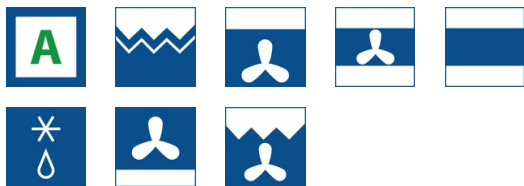




MDS 8007 BK

 Cod. **07034508**

 EAN **8422248347693**


INFORMAÇÕES GERAIS

EAN/UPC	8422248347693
Subfamília	Multifunction

Ficha de produto

Índice de Eficiência Energética (IEE)	86,6
Classe de eficiência energética	A
Consumo de energia em modo convencional [kWh/ciclo]	0,85
Consumo de energia em modo impulsionado por ventilador [kWh/ciclo]	0,84
Fonte de calor	Electricity
Massa do aparelho [kg]	30,6
Número de cavidades	1
Volume da cavidade (L)	80

Dimensões

Largura (mm)	595
Altura (mm)	595
Profundidade (mm)	543

Controlos

Tipo de controlo	Mechanical
Mostrar	WHITE
Número de funções	7
Funções	Top_and_bottom_heating;Top and bottom heating;Bottom heating with fan;Top and bottom heating with fan;Top and bottom heating with fan;Defrosting;Top heating with fan;Bottom heating with fan;Top heating with fan;Grill;Defrosting;Grill;Grill and fan;Grill and fan
Temporizador	Electronic
Indicador de ligar/desligar	√
Indicador do termóstato	√
Temperatura mínima [°C]	40
Temperatura máxima [°C]	240

Características

Limpeza	Não
Vidro interior removível	√
Tipo de luz	LED
Número de lâmpadas	15
Potência da lâmpada [W]	1
Número de vidros da porta	2
Fechadura manual da porta	√
Fecho suave	-
Suportes laterais	√
Níveis	6
Guias telescópicas	1
Ventilador de convecção	√

Segurança

Ventilador de refrigeração	√
----------------------------	---

Ligação elétrica

Tensão nominal (V)	220-240
Frequência nominal (Hz)	50/60
Potência nominal de entrada (W)	15
Comprimento do cabo de alimentação (m)	1,5

Acessórios

Bandeja profunda	√
Bandeja de vapor	√
Grelha	√
Guias telescópicas	√