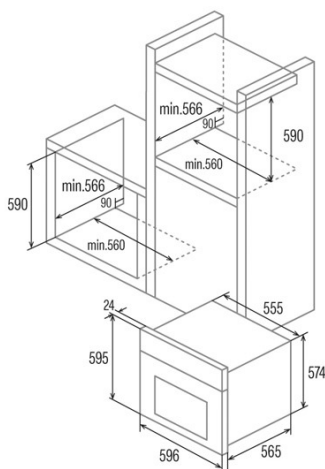
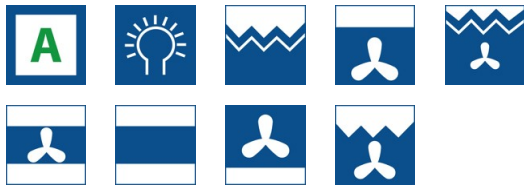




MRA 7108 WH

 Cod. **07035009**

 EAN **8422248077033**


INFORMAÇÕES GERAIS

EAN/UPC	8422248077033
Subfamília	Multifunction

Ficha de produto

Classe de eficiência energética	A
Consumo de energia em modo convencional [kWh/ciclo]	0,76
Consumo de energia em modo impulsionado por ventilador [kWh/ciclo]	0,75
Fonte de calor	Electricity
Massa do aparelho [kg]	28
Volume da cavidade (L)	60

Dimensões

Largura (mm)	595
Altura (mm)	595
Profundidade (mm)	565
Largura incorporada (mm)	560
Altura incorporada (mm)	590
Profundidade incorporada (mm)	566

Controlos

Tipo de controlo	Mechanical
Mostrar	Não
Número de funções	7
Funções	Light;Top heating with fan;Bottom_heating_and_fan;Top and bottom heating with fan;Top and bottom heating;Grill and fan;Double_grill;Double grill with fan
Temporizador	Mechanical
Indicador de ligar/desligar	-
Indicador do termóstato	√
Temperatura mínima [°C]	40
Temperatura máxima [°C]	Ovens
Sonda térmica	-

Características

Limpeza	Não
Esmalte	Black
Baixa a grelha	-
Vidro interior removível	√
Número de lâmpadas	15
Potência da lâmpada [W]	1
Número de vidros da porta	2
Fechadura manual da porta	-
Fecho suave	-
Tipo cavidade	Flat
Suportes laterais	√
Níveis	5
Guias telescópicas	Não
Ventilador de convecção	√

Segurança

Ventilador de refrigeração	√
Proteção contra sobreaquecimento	√
Paragem automática de segurança	√
Fechadura de porta de pirólise	-
Indicador de bloqueio de pirólise	-

Ligação elétrica

Potência do elemento aquecedor superior [W]	1000
Menor potência do elemento aquecedor [W]	1200
Tensão nominal (V)	220-240
Frequência nominal (Hz)	50/60
Potência nominal de entrada (W)	2300
Comprimento do cabo de alimentação (m)	1,25
Tipo de ficha	Type F

Acessórios

Bandeja plana	√
Bandeja profunda	√
Bandeja de vapor	-
Grelha	√
Grelha interior	-
Guias telescópicas	-
Cabo da bandeja	-
Depósito removível	-
Pizza Stone	-
Kit para assar	-
Grelha lateral	640