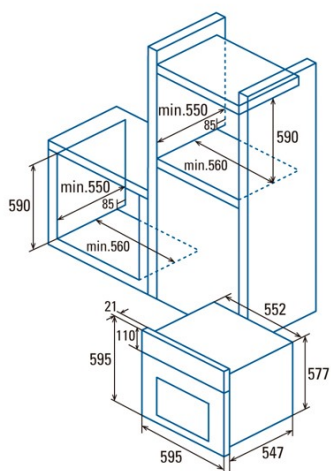




MT 9011 PRO BK

Cod. 07047400

EAN 8422248080637



INFORMAÇÕES GERAIS

EAN/UPC	8422248080637
Subfamília	Turbo

Ficha de produto

Índice de Eficiência Energética (IEE)	86,6
Classe de eficiência energética	A
Consumo de energia em modo convencional [kWh/ciclo]	0,71
Consumo de energia em modo impulsionado por ventilador [kWh/ciclo]	0,81
Fonte de calor	Electricity
Massa do aparelho [kg]	39,5
Número de cavidades	1
Volume da cavidade (L)	72

Dimensões

Largura (mm)	595
Altura (mm)	595
Profundidade (mm)	568
Largura incorporada (mm)	560
Altura incorporada (mm)	590
Profundidade incorporada (mm)	550

Controlos

Tipo de controlo	Controlo tátil
Mostrar	TFT
Número de funções	14
Funções	Defrosting; Turbo heating; Bottom heating with fan; Top heating; Bottom heating; Top and bottom heating with fan; Top and bottom heating; Grill; Fast preheat; Double grill with fan; Double Grill; Pizza; Low Temperature; Grill and fan
Temporizador	Electronic
Indicador de ligar/desligar	√
Indicador do termóstato	√
Temperatura mínima [°C]	50
Temperatura máxima [°C]	250
Sonda térmica	-

Características

Limpeza	Aquasmart Automatic
Esmalte	Black
Baixa a grelha	-
Vidro interior removível	√
Número de lâmpadas	25
Potência da lâmpada [W]	1
Número de vidros da porta	3
Fechadura manual da porta	-
Fecho suave	√
Tipo cavidade	Flat
Suportes laterais	√
Níveis	5
Guias telescópicas	1
Ventilador de convecção	√

Segurança

Ventilador de refrigeração	√
Proteção contra sobreaquecimento	√
Paragem automática de segurança	√
Fechadura de porta de pirólise	-

Indicador de bloqueio de pirólise

-

Ligação elétrica

Potência do elemento aquecedor superior [W]	900
Menor potência do elemento aquecedor [W]	1100
Potência do turbocompressor [W]	2000
Tensão nominal (V)	220-240
Frequência nominal (Hz)	50/60
Potência nominal de entrada (W)	2380
Proteção contra descargas elétricas	Classe I
Comprimento do cabo de alimentação (m)	1
Tipo de ficha	No plug

Acessórios

Bandeja plana	√
Bandeja profunda	√
Bandeja de vapor	-
Grelha	√
Grelha interior	-
Guias telescópicas	√
Cabo da bandeja	-
Depósito removível	-
Pizza Stone	-
Kit para assar	-
