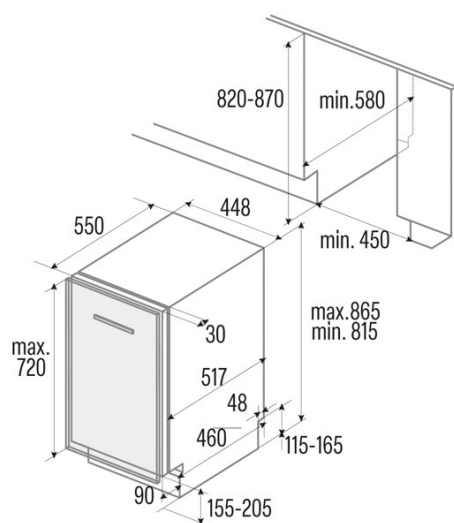




## LVI 48010

Cod. 07200080

EAN 8422248351393



### INFORMAÇÕES GERAIS

EAN/UPC	8422248351393
Subfamília	Built-in

### Ligação elétrica

Tensão nominal (V)	220-230
Frequência nominal (Hz)	50
Potência nominal de entrada (W)	1760
Comprimento do cabo de alimentação (m)	1500
Tipo de ficha	Tipo C

### Ficha de produto de acordo com o Regulamento da UE 2019/2022 - 2019/2017

Definições de localização predeterminadas	14
Classe de eficiência energética	D
Consumo de energia em modo desativado [W]	0
Nível sonoro [dBA]	47
Tipo de instalação	Built-In

### Painel de controlo

Tipo de controlo	Soft Touch Buttons
Mostrar	LED
Indicador de controlo do sal	√
Indicador de controlo do ajuda ao enxaguamento	√
Atraso de início	3-6-9h
Indicador de tempo restante	√
Início/Pausa	√

### Programas e funções

Número de programas	8
Programa 1 - Nome	Intensive
Programa 1 - Temperatura (°C)	65
Programa 2 - Nome	Normal
Programa 2 - Temperatura (°C)	55
Programa 3 - Nome	Eco
Programa 3 - Temperatura (°C)	45
Programa 4 - Nome	Express 90'
Programa 4 - Temperatura (°C)	55
Programa 5 - Nome	Vidro
Programa 5 - Temperatura (°C)	50
Programa 6 - Nome	Quick 30'
Programa 6 - Temperatura (°C)	40
Programa 7 - Nome	Automatic
Programa 7 - Temperatura (°C)	55

### Ligação de energia e água

Tensão nominal (V)	220-230
Frequência nominal (Hz)	50
Potência nominal de entrada (W)	1760
Comprimento do cabo de alimentação (m)	1500
Tipo de ficha	Tipo C
Comprimento da mangueira de água de entrada (m)	1500
Comprimento da mangueira de água de drenagem (m)	1400

### Instalação

Largura (mm)	448
Altura mín. (mm)	815
Profundidade (mm)	550
Altura ajustável	√
Largura incorporada (mm)	450
Altura interior (mm)	820
Profundidade incorporada (mm)	580

Altura máxima da porta (mm)	450
Porta de correr	-

---