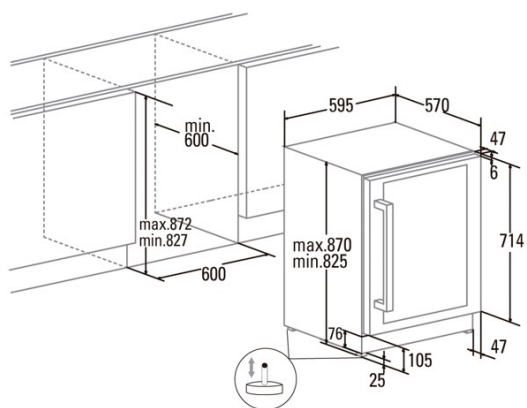




## VI 59082 X

Cod. 07702004

EAN 8422248098915



### INFORMAÇÕES GERAIS

EAN/UPC	8422248098915
Subfamília	Wine Cooler

### Ficha de produto de acordo com o Regulamento da UE 2019/2016

Categoria	2
Consumo de energia [kWh/ano]	144
Volume de armazenamento do frigorífico [l]	129
Classe climática	SN/N/ST
Emissões sonoras [dBA]	41
Tipo de instalação	Built-In

### Equipamento de refrigeração

Número de compartimentos nas portas	0
Número de prateleiras de vidro	0
Prateleira de vinho	√

### Iluminação

Luz do refrigerador	√
Luz LED	√

### Ligação de energia e água

Tensão nominal (V)	220-240
Frequência nominal (Hz)	50
Potência nominal de entrada (W)	200
Proteção contra descargas elétricas	Classe I
Comprimento do cabo de alimentação (m)	1,5
Tipo de ficha	Type F

### Controlo

Tipo de controlo	Electronic
Mostrar	LED
Sistema de refrigeração	No Frost

### Instalação

Largura (mm)	595
Altura (mm)	825
Profundidade (mm)	567
Largura incorporada (mm)	600
Profundidade incorporada (mm)	600
Portas reversíveis	√
Lado de abertura da porta	Right and Left