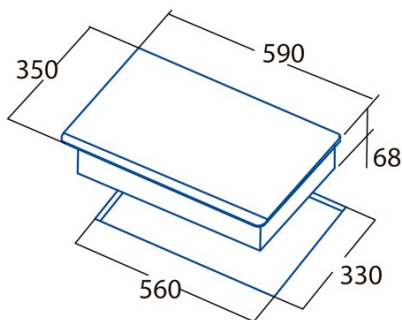




## IB 2 PLUS BK

Cod. **08027203**

EAN **8422248055864**



### INFORMAÇÕES GERAIS

EAN/UPC	8422248055864
Subfamília	Induction

### Ficha de produto

Número de zonas de cocção	2
Zona 1: Tecnologia	Induction
Zona 1: Tipo de zona	Simple
Zona 1: Posição	Left
Zona 1: Diâmetro da zona (mm)	22
Zona 1: Potência (kW)	2,3
Zona 1: Reforço (kW)	3
Zona 1: Consumo (Wh/kg)	176,3
Zona 1B: Diâmetro da zona (mm)	N/A
Zona 1C: Diâmetro da zona (mm)	N/A
Zona 2: Tecnologia	Induction
Zona 2: Tipo de zona	Simple
Zona 2: Posição	Right
Zona 2: Diâmetro da zona (mm)	18
Zona 2: Potência (kW)	1,4
Zona 2: Consumo (Wh/kg)	184,9
Zona 2B: Diâmetro da zona (mm)	N/A
Zona 2C: Diâmetro da zona (mm)	N/A
Zona 3: Tecnologia	N/A
Zona 3: Tipo de zona	N/A
Zona 3: Posição	N/A
Zona 3: Diâmetro da zona (mm)	N/A
Zona 3B: Diâmetro da zona (mm)	N/A
Zona 3C: Diâmetro da zona (mm)	N/A
Zona 4: Tecnologia	N/A
Zona 4: Tipo de zona	N/A
Zona 4: Posição	N/A
Zona 4: Diâmetro da zona (mm)	N/A
Zona 4B: Diâmetro da zona (mm)	N/A
Zona 4C: Diâmetro da zona (mm)	N/A
Zona 5: Tecnologia	N/A
Zona 5: Tipo de zona	N/A
Zona 5: Posição	N/A
Zona 5: Diâmetro da zona (mm)	N/A
Zona 5B: Diâmetro da zona (mm)	N/A
Zona 5C: Diâmetro da zona (mm)	N/A
Zona 6: Tecnologia	N/A
Zona 6: Tipo de zona	N/A
Zona 6: Posição	N/A
Zona 6: Diâmetro da zona (mm)	N/A
Zona 6B: Diâmetro da zona (mm)	N/A
Zona 6C: Diâmetro da zona (mm)	N/A

### Dimensões

Largura (mm)	590
Profundidade (mm)	350
Largura incorporada (mm)	560
Profundidade incorporada (mm)	330
Sistema de instalação fácil	Quick Fix

### Acabamento

Material	Vidro
Bisel	Frente
Moldura	Não
Suportes de cocção	N/A

### Controlo

Tipo de controlo	Controlo tátil
Posição de controlo	Front Right
Controlo independente por zona	-
Controlo oculto	-
Níveis de potência	9 + Booster
Tipo de botão	N/A
Programação do tempo de cocção	√
Alarme de contagem regressiva	√
Gestão da energia	-
Conectividade	Não
Ignição automática	N/A

### Segurança

Bloqueio de segurança	√
Bloqueio de crianças	Yes (Combination)
Indicador de calor residual	√
Deteção automática de utensílios de cozinha	√
Deteção inteligente de utensílios de cozinha	-
Paragem automática de segurança	√
Proteção contra derrames de líquidos	√
Válvula de segurança	-

### Ligação elétrica

Tensão nominal (V)	220-240
Frequência nominal (Hz)	50/60
Potência nominal de entrada (W)	3,7
Proteção contra descargas elétricas	Classe I
Comprimento do cabo de alimentação (m)	1
Tipo de ficha	No plug

### Acessórios

Grelhas de barbecue	Não
---------------------	-----