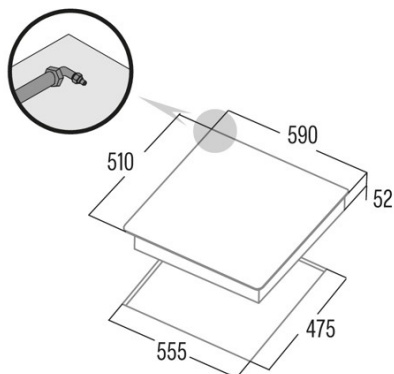


SCI 6021 BK

Cod. 08068405

EAN 8422248086929



INFORMAÇÕES GERAIS

EAN/UPC	8422248086929
Subfamília	Gas

Ficha de produto

Número de zonas de cocção	3
Zona 1: Tecnologia	GAS
Zona 1: Tipo de zona	Triple
Zona 1: Posição	Left
Zona 1: Potência (kW)	3,5
Zona 3: Tecnologia	GAS
Zona 3: Tipo de zona	Semirapid
Zona 3: Posição	Rear Right
Zona 3: Potência (kW)	1,75
Zona 4: Tecnologia	GAS
Zona 4: Tipo de zona	Auxiliary
Zona 4: Posição	Front Right
Zona 4: Potência (kW)	1

Dimensões

Largura (mm)	580
Altura (mm)	55
Profundidade (mm)	500
Largura incorporada (mm)	555
Profundidade incorporada (mm)	475
Sistema de instalação fácil	Clamping System

Acabamento

Material	Vidro
Bisel	Não
Moldura	Não
Suportes de cocção	Cast Iron

Controlo

Tipo de controlo	Mechanical
Posição de controlo	Front Centre
Controlo independente por zona	√
Controlo oculto	-
Níveis de potência	Gradual
Programação do tempo de cocção	-
Alarme de contagem regressiva	-
Gestão da energia	-
Limites de potência disponíveis (kW)	Não
Conectividade	Não
Ignição automática	220-240V

Segurança

Bloqueio de segurança	-
Bloqueio de crianças	Não
Indicador de calor residual	-
Deteção automática de utensílios de cozinha	-
Deteção inteligente de utensílios de cozinha	-
Paragem automática de segurança	-
Proteção contra derrames de líquidos	-
Válvula de segurança	√

Ligação elétrica

Tensão nominal (V)	220-240
Frequência nominal (Hz)	50/60
Potência nominal de entrada (W)	6,25
Opção de coligação de múltiplas fases	2 fases
Proteção contra descargas elétricas	Classe I

Tipo de ficha

No plug

Acessórios

Grelhas de barbecue

Não
