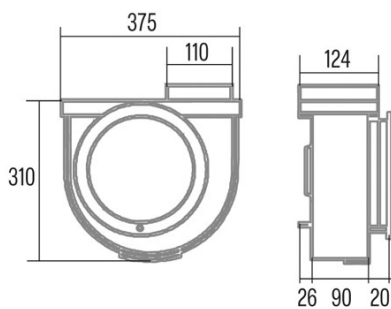




GS-600

Cod. 00116002

EAN 8422248100601



INFORMAÇÕES GERAIS

EAN/UPC	8422248100601
Subfamília	Kitchen Extractor

Ficha de produto de acordo com as diretivas EU65/2014 - EN61591, EN60704-2-13, EN50564

AEC (Consumo de energia anual) (kWh/ano)	51,7
Classe EEI (classe de eficiência energética)	C
FDE (eficiência dinâmica de fluidos)	12,5
Classe FDE (classe de eficiência dinâmica de fluidos)	E
Classe LE (classe de eficiência luminosa)	N_A
Classe GFE (classe de eficiência de filtragem de gorduras)	N_A
Fluxo de ar em modo normal MAX (m3/h)	480
Potência acústica em modo normal MAX (dB)	50
Po (Consumo de energia em modo desligado) (W)	0
Ps (Consumo de energia em modo de espera) (W)	0

Diretiva Integração UE 66/2014

<i>f</i> (Fator Aumento no tempo)	1,6
IEE (Índice de Eficiência Energética)	78,9
QBEP (eficiência máxima do ponto de fluxo de ar) (m3/h)	311,7
PBEP (eficiência máxima do ponto de pressão) (Pa)	131,6
WBEP (Consumo de energia elétrica com eficiência máxima) (W)	91,4

Dimensões Externas

Largura (mm)	375
Profundidade (mm)	136
Altura total mínima (mm)	650
Diamètre de sortie (mm)	110

Características

Quantidade do motor	1
Pressão máxima (Pa)	200
Fluxo de ar de saída livre (m3/h)	480
Reforço	-
Temporizador	-
Indicador de mudança de filtro de carvão	-
Controlo remoto	-

Instalação

Distância mínima a uma placa elétrica (mm)	65
Distância mínima a uma placa de gás (mm)	650
Opção de recirculação	-
Filtro de carvão	-
Back Draught Shutter	-
Escudo interior	-

Ligação elétrica

Tensão nominal (V)	230
Frequência nominal (Hz)	50
Potência nominal de entrada (W)	105
Proteção contra descargas elétricas	Classe I
Comprimento do cabo de alimentação (m)	0,5
Tipo de ficha	No plug

Acessórios

Extensão de conduta decorativa superior	N_A
Conduta decorativa branca	N_A
Conduta decorativa preta	N_A
Potenciador tubo de ilha	N_A
Back Draught Shutter	N_A

MAX PRO Filtro de metal	N_A
Filtro de carvão ativo	N_A
Conduta flexível silenciosa	N_A
Kit de recirculação	N_A