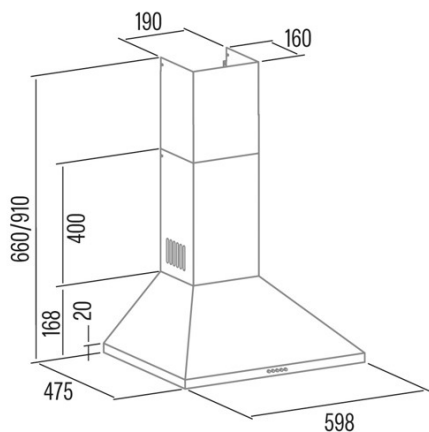




# V-6000 X

Cod. 02002397

EAN 8422248106351



## INFORMAÇÕES GERAIS

EAN/UPC	8422248106351
Subfamília	Chimney

## Ficha de produto de acordo com as diretivas EU65/2014 - EN61591, EN60704-2-13, EN50564

AEC (Consumo de energia anual) (kWh/ano)	59
Classe EEI (classe de eficiência energética)	C
FDE (eficiência dinâmica de fluidos)	11,3
Classe FDE (classe de eficiência dinâmica de fluidos)	E
LE (eficiência luminosa) (lux/W)	28,6
Classe LE (classe de eficiência luminosa)	A
GFE (Eficiência de filtragem de gorduras)	62,5
Classe GFE (classe de eficiência de filtragem de gorduras)	E
Fluxo de ar em modo normal MIN (m3/h)	318,4
Fluxo de ar em modo normal MAX (m3/h)	479,5
Potência acústica em modo normal MIN (dB)	52
Potência acústica em modo normal MAX (dB)	64
Po (Consumo de energia em modo desligado) (W)	0

## Diretiva Integração UE 66/2014

f (Fator Aumento no tempo)	1,6
IEE (Índice de Eficiência Energética)	83,5
QBEP (eficiência máxima do ponto de fluxo de ar) (m3/h)	239,7
PBEP (eficiência máxima do ponto de pressão) (Pa)	166
WBEP (Consumo de energia elétrica com eficiência máxima) (W)	97,9
WL (sistema de iluminação de potência nominal) (W)	3
EMIDDLE (Iluminância média na superfície de cocção) (lux)	85,8

## Dimensões Externas

Largura (mm)	600
Profundidade (mm)	470
Altura total máxima (mm)	870
Altura total mínima (mm)	570
Diamètre de sortie (mm)	150, 125

## Características

Quantidade do motor	1
Pressão máxima (Pa)	227
Tecnologia de filtro	Malha de alumínio
Tecnologia de controlo	Mechanical push button
Reforço	-
Temporizador	-
Indicador de saturação do filtro	-
Indicador de mudança de filtro de carvão	-
Função de atenuação	-
Conectividade	Não
Controlo remoto	-
Mostrar	-

## Iluminação

Modelo de luz	LED E-14
Tecnologia do raio	LED

## Instalação

Distância mínima a uma placa elétrica (mm)	650
Distância mínima a uma placa de gás (mm)	650
Opção de recirculação	√
Filtro de carvão	-
Back Draught Shutter	Incluído
Escudo interior	-

### Ligação elétrica

Tensão nominal (V)	220-240
Frequência nominal (Hz)	50
Potência nominal de entrada (W)	123
Proteção contra descargas elétricas	Classe I

### Acessórios

Extensão de conduta decorativa superior	02863304
Filtro de carvão ativo	02859496
Conduta flexível silenciosa	02893002