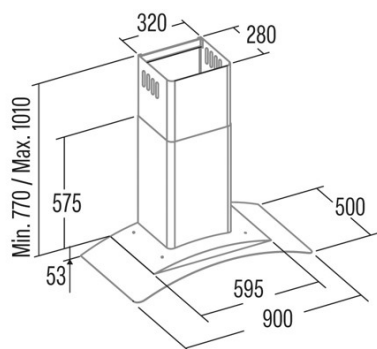




GAMMA 900 GX

Cod. 02008210

EAN 8422248061797



INFORMAÇÕES GERAIS

EAN/UPC	8422248061797
Subfamília	Curved Glass

Ficha de produto de acordo com as diretivas EU65/2014 - EN61591, EN60704-2-13, EN50564

AEC (Consumo de energia anual) (kWh/ano)	288
Classe EEI (classe de eficiência energética)	A
FDE (eficiência dinâmica de fluidos)	30,6
LE (eficiência luminosa) (lux/W)	220-240
Classe LE (classe de eficiência luminosa)	A
GFE (Eficiência de filtragem de gorduras)	91,2
Classe GFE (classe de eficiência de filtragem de gorduras)	B
Fluxo de ar em modo normal MIN (m3/h)	√
Fluxo de ar em modo normal MAX (m3/h)	600
Caudal de ar em modo de impulso (m3/h)	800
Potência acústica em modo normal MIN (dB)	50
Potência acústica em modo normal MAX (dB)	65
Modo de aumento de potência acústica (dB)	FOB Zhongshan (CN)
Po (Consumo de energia em modo desligado) (W)	0,26
Ps (Consumo de energia em modo de espera) (W)	0

Diretiva Integração UE 66/2014

f (Fator Aumento no tempo)	0,9
IEE (Índice de Eficiência Energética)	53,7
QBEP (eficiência máxima do ponto de fluxo de ar) (m3/h)	416,9
PBEP (eficiência máxima do ponto de pressão) (Pa)	Universal
WBEP (Consumo de energia elétrica com eficiência máxima) (W)	30,7
WL (sistema de iluminação de potência nominal) (W)	7
EMIDDLE (Iluminância média na superfície de cocção) (lux)	252

Dimensões Externas

Profundidade (mm)	500less steel
Altura total máxima (mm)	1070
Altura total mínima (mm)	220
Diamètre de sortie (mm)	91,225

Características

Quantidade do motor	1
Modelo do motor	BT3
Tecnologia de filtro	Ativo
Tecnologia de controlo	PANEL ELECTRONICO
Reforço	Plastic
Níveis de potência	3
Temporizador	√
Indicador de saturação do filtro	-
Função de atenuação	-
Mostrar	-

Iluminação

Modelo de luz	EcoLed
Tecnologia do raio	LED930
Quantidade de luz	1

Instalação

Distância mínima a uma placa elétrica (mm)	650
Distância mínima a uma placa de gás (mm)	650
Opção de recirculação	√
Filtro de carvão	575
Back Draught Shutter	-
Escudo interior	-

Ligação elétrica

Tensão nominal (V)	220-240
Frequência nominal (Hz)	50
Potência nominal de entrada (W)	287
Comprimento do cabo de alimentação (m)	1,5
Tipo de ficha	Americano

Acessórios

Conduta decorativa branca	Não
Conduta decorativa preta	Não
Potenciador tubo de ilha	Não
Back Draught Shutter	2832004
MAX PRO Filtro de metal	Não
Filtro de carvão ativo	2859398
Conduta flexível silenciosa	2893002
Kit de recirculação	2894001