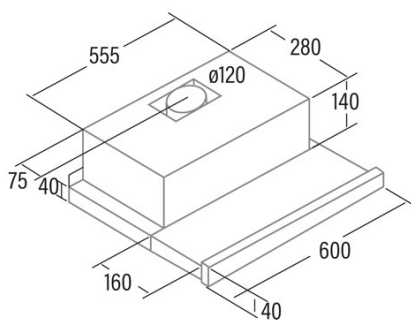




EXTENDER 600

 Cod. **02017606**

 EAN **8422248110334**

INFORMAÇÕES GERAIS

EAN/UPC	8422248110334
Subfamília	Telescopic

Ficha de produto de acordo com as diretivas EU65/2014 - EN61591, EN60704-2-13, EN50564

AEC (Consumo de energia anual) (kWh/ano)	44,5
Classe EEI (classe de eficiência energética)	C
FDE (eficiência dinâmica de fluidos)	11,9
Classe FDE (classe de eficiência dinâmica de fluidos)	E
LE (eficiência luminosa) (lux/W)	40
Classe LE (classe de eficiência luminosa)	A
GFE (Eficiência de filtragem de gorduras)	68
Classe GFE (classe de eficiência de filtragem de gorduras)	D
Fluxo de ar em modo normal MIN (m ³ /h)	150
Fluxo de ar em modo normal MAX (m ³ /h)	390
Potência acústica em modo normal MIN (dB)	45,5
Potência acústica em modo normal MAX (dB)	57

Diretiva Integração UE 66/2014

f (Fator Aumento no tempo)	1,6
IEE (Índice de Eficiência Energética)	78,2
QBEP (eficiência máxima do ponto de fluxo de ar) (m ³ /h)	201,1
PBEP (eficiência máxima do ponto de pressão) (Pa)	12,5
WBEP (Consumo de energia elétrica com eficiência máxima) (W)	69
WL (sistema de iluminação de potência nominal) (W)	7
EMIDDLE (Iluminância média na superfície de cocção) (lux)	252

Dimensões Externas

Largura (mm)	600
Profundidade (mm)	440
Altura total máxima (mm)	181
Diamètre de sortie (mm)	120

Características

Quantidade do motor	1
Modelo do motor	TF2003
Pressão máxima (Pa)	194
Tecnologia de filtro	Malha de alumínio
Tecnologia de controlo	Mechanical rocker switch
Reforço	-
Níveis de potência	2
Temporizador	-
Indicador de saturação do filtro	-
Indicador de mudança de filtro de carvão	-
Função de atenuação	-
Conectividade	-
Controlo remoto	-
Mostrar	-

Iluminação

Modelo de luz	ECOLED
Tecnologia do raio	LED

Instalação

Distância mínima a uma placa elétrica (mm)	556
Distância mínima a uma placa de gás (mm)	656

Ligação elétrica

Tensão nominal (V)	220-240
Frequência nominal (Hz)	50

Potência nominal de entrada (W)	107
Proteção contra descargas elétricas	Classe I

Acessórios

Filtro de carvão ativo	02825267
Conduta flexível silenciosa	02800004
