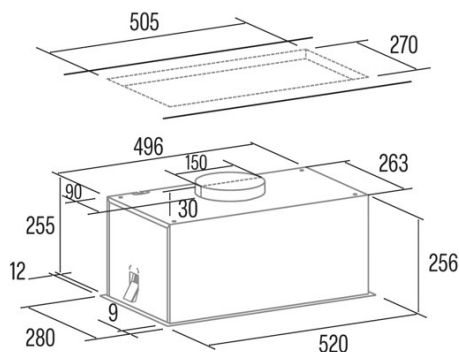




GPL 52 X

Cod. 02030304

EAN 8422248198479



INFORMAÇÕES GERAIS

| | |
|------------|---------------|
| EAN/UPC | 8422248198479 |
| Subfamília | Insert |

Ficha de produto de acordo com as diretivas EU65/2014 - EN61591, EN60704-2-13, EN50564

| | |
|--|------|
| AEC (Consumo de energia anual) (kWh/ano) | 62,2 |
| Classe EEI (classe de eficiência energética) | B |
| FDE (eficiência dinâmica de fluidos) | 22,2 |
| Classe FDE (classe de eficiência dinâmica de fluidos) | C |
| LE (eficiência luminosa) (lux/W) | 30,2 |
| Classe LE (classe de eficiência luminosa) | A |
| GFE (Eficiência de filtragem de gorduras) | 66,3 |
| Classe GFE (classe de eficiência de filtragem de gorduras) | D |
| Fluxo de ar em modo normal MIN (m ³ /h) | 235 |
| Fluxo de ar em modo normal MAX (m ³ /h) | 529 |
| Potência acústica em modo normal MIN (dB) | 48 |
| Potência acústica em modo normal MAX (dB) | 68 |
| Po (Consumo de energia em modo desligado) (W) | 0 |
| Ps (Consumo de energia em modo de espera) (W) | 0 |

Diretiva Integração UE 66/2014

| | |
|--|-------|
| f (Fator Aumento no tempo) | 1,2 |
| IEE (Índice de Eficiência Energética) | 68,7 |
| QBEP (eficiência máxima do ponto de fluxo de ar) (m ³ /h) | 295,5 |
| PBEP (eficiência máxima do ponto de pressão) (Pa) | 360 |
| WBEP (Consumo de energia elétrica com eficiência máxima) (W) | 132,9 |
| WL (sistema de iluminação de potência nominal) (W) | 121 |
| EMIDDLE (Iluminância média na superfície de cocção) (lux) | 4 |

Características

| | |
|------------------------|-----------------------|
| Quantidade do motor | 1 |
| Pressão máxima (Pa) | 482 |
| Tecnologia de filtro | Malha de alumínio |
| Tecnologia de controlo | Electronic Soft Touch |
| Níveis de potência | 3 |

Iluminação

| | |
|--------------------|--------------|
| Modelo de luz | ECOLED STRIP |
| Tecnologia do raio | LED |

Ligação elétrica

| | |
|--|----------|
| Tensão nominal (V) | 220-240 |
| Frequência nominal (Hz) | 50 |
| Potência nominal de entrada (W) | 192 |
| Proteção contra descargas elétricas | Classe I |
| Comprimento do cabo de alimentação (m) | 1,2 |
| Tipo de ficha | No plug |