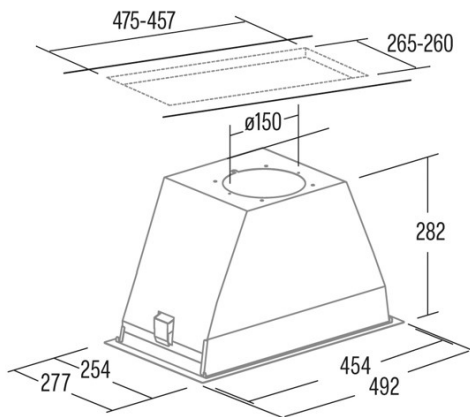




GT-PLUS 45 BK

Cod. **02030408**

EAN **8414600000**



INFORMAÇÕES GERAIS

EAN/UPC	8414600000
Subfamília	Insert

Ficha de produto de acordo com as diretivas EU65/2014 - EN61591, EN60704-2-13, EN50564

AEC (Consumo de energia anual) (kWh/ano)	886
Classe EEI (classe de eficiência energética)	C
FDE (eficiência dinâmica de fluidos)	163
Classe FDE (classe de eficiência dinâmica de fluidos)	D
LE (eficiência luminosa) (lux/W)	292
Classe LE (classe de eficiência luminosa)	A
GFE (Eficiência de filtragem de gorduras)	912
Classe GFE (classe de eficiência de filtragem de gorduras)	B
Fluxo de ar em modo normal MIN (m ³ /h)	300
Fluxo de ar em modo normal MAX (m ³ /h)	645
Potência acústica em modo normal MIN (dB)	50
Potência acústica em modo normal MAX (dB)	65
Po (Consumo de energia em modo desligado) (W)	0
Ps (Consumo de energia em modo de espera) (W)	0

Diretiva Integração UE 66/2014

f (Fator Aumento no tempo)	1,4
IEE (Índice de Eficiência Energética)	811
QBEP (eficiência máxima do ponto de fluxo de ar) (m ³ /h)	358,1
PBEP (eficiência máxima do ponto de pressão) (Pa)	270
WBEP (Consumo de energia elétrica com eficiência máxima) (W)	164,9
WL (sistema de iluminação de potência nominal) (W)	6
EMIDDLE (Iluminância média na superfície de cocção) (lux)	202

Dimensões Externas

Largura (mm)	492
Profundidade (mm)	277
Altura total máxima (mm)	282
Altura total mínima (mm)	282
Diamètre de sortie (mm)	150, 125

Características

Quantidade do motor	1
Modelo do motor	BT2
Pressão máxima (Pa)	400
Tecnologia de filtro	Malha de alumínio
Tecnologia de controlo	Mechanical push button
Reforço	-
Níveis de potência	3
Temporizador	-
Indicador de saturação do filtro	-
Indicador de mudança de filtro de carvão	-
Função de atenuação	-
Conectividade	Não
Controlo remoto	-
Mostrar	-

Iluminação

Modelo de luz	SSLED
Tecnologia do raio	LED

Instalação

Distância mínima a uma placa elétrica (mm)	550
Distância mínima a uma placa de gás (mm)	650
Opção de recirculação	√

Filtro de carvão	-
Back Draught Shutter	-
Escudo interior	-

Ligação elétrica

Tensão nominal (V)	220-240
Frequência nominal (Hz)	50
Potência nominal de entrada (W)	206
Proteção contra descargas elétricas	Class II
Comprimento do cabo de alimentação (m)	15
Tipo de ficha	Tipo C

Acessórios

Back Draught Shutter	02832004
Filtro de carvão ativo	02859398
Conduta flexível silenciosa	02893002
