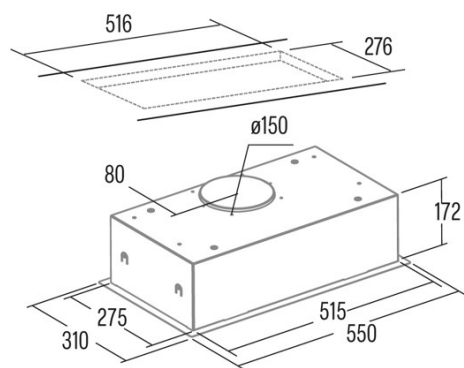


# G 50 LUX X

 Cod. **02130302**

 EAN **8422248082716**


## INFORMAÇÕES GERAIS

|            |               |
|------------|---------------|
| EAN/UPC    | 8422248082716 |
| Subfamília | Insert        |

## Ficha de produto de acordo com as diretivas EU65/2014 - EN61591, EN60704-2-13, EN50564

|  |      |
|--|------|
| AEC (Consumo de energia anual) (kWh/ano)                   | 49   |
| Classe EEI (classe de eficiência energética)               | C    |
| FDE (eficiência dinâmica de fluidos)                       | 9,8  |
| Classe FDE (classe de eficiência dinâmica de fluidos)      | E    |
| LE (eficiência luminosa) (lux/W)                           | 36   |
| Classe LE (classe de eficiência luminosa)                  | A    |
| GFE (Eficiência de filtragem de gorduras)                  | 74,6 |
| Classe GFE (classe de eficiência de filtragem de gorduras) | D    |
| Fluxo de ar em modo normal MIN (m <sup>3</sup> /h)         | 210  |
| Fluxo de ar em modo normal MAX (m <sup>3</sup> /h)         | 400  |
| Potência acústica em modo normal MIN (dB)                  | 50   |
| Potência acústica em modo normal MAX (dB)                  | 62   |
| Po (Consumo de energia em modo desligado) (W)              | 0    |
| Ps (Consumo de energia em modo de espera) (W)              | 0    |

## Diretiva Integração UE 66/2014

|  |       |
|--|-------|
| f (Fator Aumento no tempo)   | 1,6   |
| IEE (Índice de Eficiência Energética)                                | 82,6  |
| QBEP (eficiência máxima do ponto de fluxo de ar) (m <sup>3</sup> /h) | 208,6 |
| PBEP (eficiência máxima do ponto de pressão) (Pa)                    | 123   |
| WBEP (Consumo de energia elétrica com eficiência máxima) (W)         | 72,9  |
| WL (sistema de iluminação de potência nominal) (W)                   | 7     |
| EMIDDLE (Iluminância média na superfície de cocção) (lux)            | 252   |

## Dimensões Externas

|                          |          |
|--------------------------|----------|
| Largura (mm)             | 530      |
| Profundidade (mm)        | 310      |
| Altura total máxima (mm) | 172      |
| Altura total mínima (mm) | 172      |
| Diamètre de sortie (mm)  | 150, 125 |

## Características

|  |                        |
|--|------------------------|
| Quantidade do motor                      | 1                      |
| Modelo do motor                          | K7PLUS                 |
| Pressão máxima (Pa)                      | 200                    |
| Tecnologia de filtro                     | Malha de alumínio      |
| Tecnologia de controlo                   | Mechanical push button |
| Reforço                                  | -                      |
| Níveis de potência                       | 3                      |
| Temporizador                             | -                      |
| Indicador de saturação do filtro         | -                      |
| Indicador de mudança de filtro de carvão | -                      |
| Função de atenuação                      | -                      |
| Conectividade                            | -                      |
| Controlo remoto                          | -                      |
| Mostrar                                  | -                      |

## Iluminação

|                    |          |
|--------------------|----------|
| Modelo de luz      | ECOLED 3 |
| Tecnologia do raio | LED      |

## Instalação

|  |     |
|--|-----|
| Distância mínima a uma placa elétrica (mm) | 550 |
| Distância mínima a uma placa de gás (mm)   | 650 |
| Opção de recirculação                      | √   |

|                      |   |
|----------------------|---|
| Filtro de carvão     | - |
| Back Draught Shutter | - |
| Escudo interior      | - |

#### **Ligação elétrica**

|                                     |          |
|-------------------------------------|----------|
| Tensão nominal (V)                  | 220-240  |
| Frequência nominal (Hz)             | 50       |
| Potência nominal de entrada (W)     | 102      |
| Proteção contra descargas elétricas | Class II |
| Tipo de ficha                       | Tipo C   |

#### **Acessórios**

|   |         |
|---|---------|
| Extensão de conduta decorativa superior | Não     |
| Conduta decorativa branca               | Não     |
| Conduta decorativa preta                | Não     |
| Potenciador tubo de ilha                | Não     |
| Back Draught Shutter                    | 2832004 |
| MAX PRO Filtro de metal                 | Não     |
| Filtro de carvão ativo                  | Não     |
| Conduta flexível silenciosa             | 2893002 |
| Kit de recirculação                     | Não     |