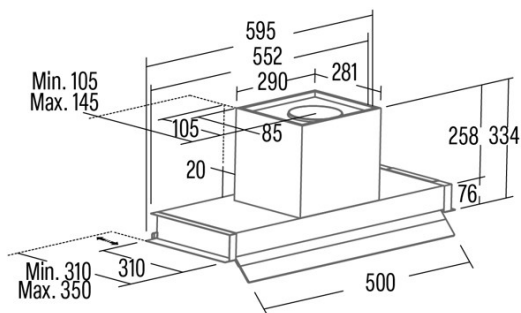




CORONA X NO DRIP 60

Cod. **02186310**

EAN **8422248370752**



INFORMAÇÕES GERAIS

EAN/UPC	8422248370752
Subfamília	Integrated

Ficha de produto de acordo com as diretivas EU65/2014 - EN61591, EN60704-2-13, EN50564

AEC (Consumo de energia anual) (kWh/ano)	54,9
Classe EEI (classe de eficiência energética)	A
FDE (eficiência dinâmica de fluidos)	29,2
Classe FDE (classe de eficiência dinâmica de fluidos)	A
LE (eficiência luminosa) (lux/W)	22,3
Classe LE (classe de eficiência luminosa)	B
GFE (Eficiência de filtragem de gorduras)	69,5
Classe GFE (classe de eficiência de filtragem de gorduras)	D
Fluxo de ar em modo normal MIN (m3/h)	272,4
Fluxo de ar em modo normal MAX (m3/h)	608,9
Caudal de ar em modo de impulso (m3/h)	766
Potência acústica em modo normal MIN (dB)	54
Potência acústica em modo normal MAX (dB)	69
Modo de aumento de potência acústica (dB)	71
Po (Consumo de energia em modo desligado) (W)	0,39
Ps (Consumo de energia em modo de espera) (W)	0

Diretiva Integração UE 66/2014

f (Fator Aumento no tempo)	0,9
IEE (Índice de Eficiência Energética)	52,2
QBEP (eficiência máxima do ponto de fluxo de ar) (m3/h)	437,8
PBEP (eficiência máxima do ponto de pressão) (Pa)	385
WBEP (Consumo de energia elétrica com eficiência máxima) (W)	160,5
WL (sistema de iluminação de potência nominal) (W)	3
EMIDDLE (Iluminância média na superfície de cocção) (lux)	67

Dimensões Externas

Largura (mm)	595
Profundidade (mm)	310
Altura total máxima (mm)	334
Altura total mínima (mm)	334
Diamètre de sortie (mm)	150

Características

Quantidade do motor	1
Modelo do motor	BT5AC
Pressão máxima (Pa)	450
Tecnologia de filtro	Malla
Tecnologia de controlo	Electronic Touch Control
Reforço	✓
Níveis de potência	4
Temporizador	✓
Indicador de saturação do filtro	✓
Indicador de mudança de filtro de carvão	✓
Função de atenuação	✓
Conectividade	Auto
Controlo remoto	-
Mostrar	Display

Iluminação

Modelo de luz	SSLED
Tecnologia do raio	LED

Instalação

Distância mínima a uma placa elétrica (mm)	550
--	-----

Distância mínima a uma placa de gás (mm)	650
Opção de recirculação	√
Filtro de carvão	√
Escudo interior	-

Ligação elétrica

Tensão nominal (V)	220-240
Frequência nominal (Hz)	50/60
Potência nominal de entrada (W)	160,5
Proteção contra descargas elétricas	Class II
Comprimento do cabo de alimentação (m)	1100
Tipo de ficha	No plug

Acessórios

Extensão de conduta decorativa superior	02861306
Conduta decorativa preta	02861307
Back Draught Shutter	02832004
Filtro de carvão ativo	02859398
Conduta flexível silenciosa	02893002
Kit de recirculação	02800013