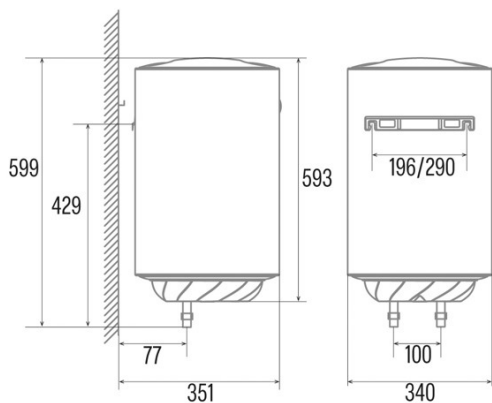




### CTR-30-M

Cod. 03110001

EAN 8422248081528



#### INFORMAÇÕES GERAIS

EAN/UPC	8422248081528
Subfamília	Electric

#### Ficha de produto segundo o Regulamento da UE nº 812/2012

Perfil de carga declarada	S
Classe energética de aquecimento de água	C
Eficiência energética de aquecimento de água (%)	31,6
Consumo anual de eletricidade (kWh/ano)	583
Definições de temperatura do termostato	75

#### Características

Capacidade (L)	30
Número de pessoas	1-2
Instalação	Vertical
Temperatura mínima fixada	30
Temperatura máxima de ajuste	75
Tipo de elemento aquecedor	Enamel
Tempo de aquecimento 15°C-65°C (min)	70,2
Perdas estáticas 65°C (kWh/24h)	0,81
Espessura do revestimento (mm)	5

#### Controlos

Tipo de controlo	Mechanical
Posição de controlo	Bottom
Indicador de ligação elétrica	-
Indicador de temperatura	√
Indicador de aquecimento	√

#### Segurança

Proteção contra sobreaquecimento	√
Temperatura de segurança (°C)	82
Proteção contra a congelação	-
Índice de proteção da água	IPX4
Pressão máxima de trabalho (Mpa)	0,75
Dimensões do ânodo de magnésio (mm)	D22x234

#### Ligação elétrica

Tensão nominal (V)	220-240
Frequência nominal (Hz)	50/60
Potência nominal de entrada (W)	1500
Proteção contra descargas elétricas	Classe I
Comprimento do cabo de alimentação (m)	1,5
Tipo de ficha	Type F

#### Instalação

Largura (mm)	340
Altura (mm)	650
Profundidade (mm)	340