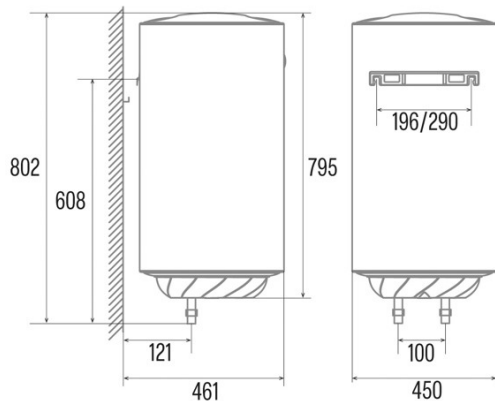




## CTR-80-M

Cod. 03112003

EAN 8422248081542



### INFORMAÇÕES GERAIS

EAN/UPC	8422248081542
Subfamília	Electric

### Ficha de produto segundo o Regulamento da UE nº 812/2012

Perfil de carga declarada	M
Classe energética de aquecimento de água	C
Eficiência energética de aquecimento de água (%)	37,1
Consumo anual de eletricidade (kWh/ano)	1382
Definições de temperatura do termostato	75

### Características

Capacidade (L)	80
Número de pessoas	2-4
Instalação	Vertical
Temperatura mínima fixada	30
Temperatura máxima de ajuste	75
Tipo de elemento aquecedor	Enamel
Tempo de aquecimento 15°C-65°C (min)	186,6
Perdas estáticas 65°C (kWh/24h)	1,38
Espessura do revestimento (mm)	5

### Controlos

Tipo de controlo	Mechanical
Posição de controlo	Bottom
Indicador de ligação elétrica	-
Indicador de temperatura	√
Indicador de aquecimento	√

### Segurança

Proteção contra sobreaquecimento	√
Temperatura de segurança (°C)	82
Proteção contra a congelação	-
Índice de proteção da água	IPX4
Pressão máxima de trabalho (Mpa)	0,75
Dimensões do ânodo de magnésio (mm)	D22x296

### Ligação elétrica

Tensão nominal (V)	220-240
Frequência nominal (Hz)	50/60
Potência nominal de entrada (W)	1500
Proteção contra descargas elétricas	Classe I
Comprimento do cabo de alimentação (m)	1,5
Tipo de ficha	Type F

### Instalação

Largura (mm)	450
Altura (mm)	805
Profundidade (mm)	450