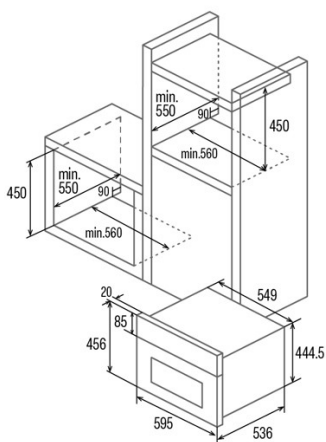


MD 5007 WH

Cod. 07003003

EAN 8422248372893



INFORMAÇÕES GERAIS

EAN/UPC	8422248372893
Subfamília	Turbo

Ficha de produto

Índice de Eficiência Energética (IEE)	97,2
Classe de eficiência energética	A
Consumo de energia em modo impulsionado por ventilador [kWh/ciclo]	0,76
Fonte de calor	Electricity
Número de cavidades	1
Volume da cavidade (L)	44

Controlos

Tipo de controlo	Mechanical
Número de funções	7
Funções	Top_and_bottom_heating_with_fan;Double Grill with fan;Grill;Top and bottom heating;Double Grill
Temporizador	Electronic

Características

Esmalte	Pyrolytic
Tipo de luz	LED
Potência da lâmpada [W]	1
Número de vidros da porta	3

Ligação elétrica

Potência do turbocompressor [W]	2380
Tensão nominal (V)	220-240
Frequência nominal (Hz)	50/60
Potência nominal de entrada (W)	2000
Proteção contra descargas elétricas	Classe I

Acessórios

Bandeja profunda	√
------------------	---