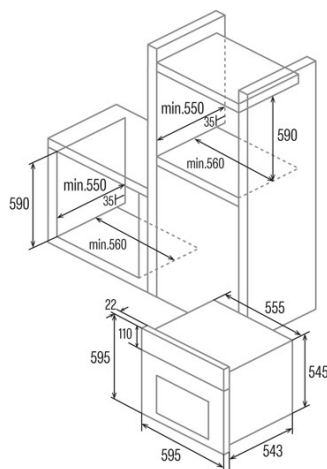




# MES 8007 X

 Cod. **07044609**

 EAN **8422248347716**

**INFORMAÇÕES GERAIS**

EAN/UPC	8422248347716
Subfamília	Multifunction

**Ficha de produto**

Índice de Eficiência Energética (IEE)	86,6
Classe de eficiência energética	A
Consumo de energia em modo convencional [kWh/ciclo]	0,85
Consumo de energia em modo impulsionado por ventilador [kWh/ciclo]	0,84
Fonte de calor	Electricity
Massa do aparelho [kg]	29,4
Número de cavidades	1
Volume da cavidade (L)	80

**Dimensões**

Largura (mm)	556
Altura (mm)	545
Profundidade (mm)	550

**Controlos**

Tipo de controlo	Mechanical
Mostrar	Não
Número de funções	7
Funções	Grill;Defrosting;Bottom heating with fan;Top and bottom heating with fan;Grill and fan;Top and bottom heating;Top heating with fan
Temporizador	Mechanical
Indicador de ligar/desligar	√
Temperatura mínima [°C]	40
Temperatura máxima [°C]	240

**Características**

Limpeza	Não
Vidro interior removível	√
Tipo de luz	LED
Número de lâmpadas	15
Potência da lâmpada [W]	1
Número de vidros da porta	2
Fechadura manual da porta	√
Fecho suave	-
Tipo cavidade	Flat
Suportes laterais	√
Níveis	6
Guias telescópicas	1
Ventilador de convecção	√

**Segurança**

Ventilador de refrigeração	√
----------------------------	---

**Ligação elétrica**

Tensão nominal (V)	220-240
Frequência nominal (Hz)	50/60
Potência nominal de entrada (W)	2300
Comprimento do cabo de alimentação (m)	1,5

**Acessórios**

Bandeja plana	√
Bandeja profunda	√
Grelha	√
Guias telescópicas	√

