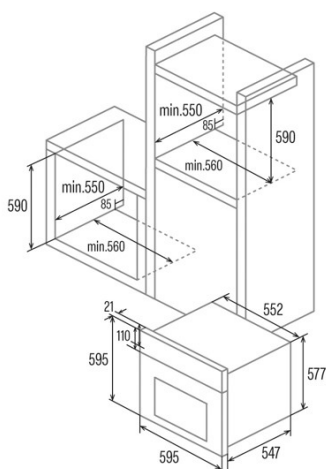
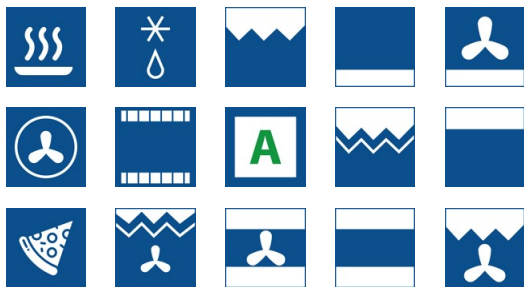




## MT 9011 PRO BK

 Cod. **07047400**

 EAN **8422248080637**


### INFORMAÇÕES GERAIS

EAN/UPC	8422248080637
Subfamília	Multifunction

### Ficha de produto

Índice de Eficiência Energética (IEE)	86,6
Classe de eficiência energética	A
Consumo de energia em modo convencional [kWh/ciclo]	0,71
Consumo de energia em modo impulsionado por ventilador [kWh/ciclo]	0,81
Fonte de calor	Electricity
Massa do aparelho [kg]	39,5
Número de cavidades	1
Volume da cavidade (L)	72

### Dimensões

Largura (mm)	595
Altura (mm)	595
Profundidade (mm)	568
Largura incorporada (mm)	560
Altura incorporada (mm)	590
Profundidade incorporada (mm)	550

### Controlos

Tipo de controlo	Controlo tátil
Mostrar	TFT
Número de funções	14
Funções	Defrosting;Turbo heating;Bottom heating with fan;Top heating;Bottom heating;Top and bottom heating with fan;Top and bottom heating;Grill;Fast preheat;Double grill with fan;Double Grill;Pizza;Low Temperature;Grill and fan
Temporizador	Electronic
Indicador de ligar/desligar	√
Indicador do termóstato	√
Temperatura mínima [°C]	50
Temperatura máxima [°C]	250
Sonda térmica	-

### Características

Limpeza	Aquasmart Automatic
Esmalte	Black
Baixa a grelha	-
Vidro interior removível	√
Número de lâmpadas	25
Potência da lâmpada [W]	1
Número de vidros da porta	3
Fechadura manual da porta	-
Fecho suave	√
Tipo cavidade	Flat
Suportes laterais	√
Níveis	5
Guias telescópicas	1
Ventilador de convecção	√

### Segurança

Ventilador de refrigeração	√
Proteção contra sobreaquecimento	√
Paragem automática de segurança	√
Fechadura de porta de pirólise	-

Indicador de bloqueio de pirólise

-

---

### Ligação elétrica

Potência do elemento aquecedor superior [W]	900
Menor potência do elemento aquecedor [W]	1100
Potência do turbocompressor [W]	2000
Tensão nominal (V)	220-240
Frequência nominal (Hz)	50/60
Potência nominal de entrada (W)	2380
Proteção contra descargas elétricas	Classe I
Comprimento do cabo de alimentação (m)	1
Tipo de ficha	No plug

---

### Acessórios

Bandeja plana	√
Bandeja profunda	√
Bandeja de vapor	-
Grelha	√
Grelha interior	-
Guias telescópicas	√
Cabo da bandeja	-
Depósito removível	-
Pizza Stone	-
Kit para assar	-

---