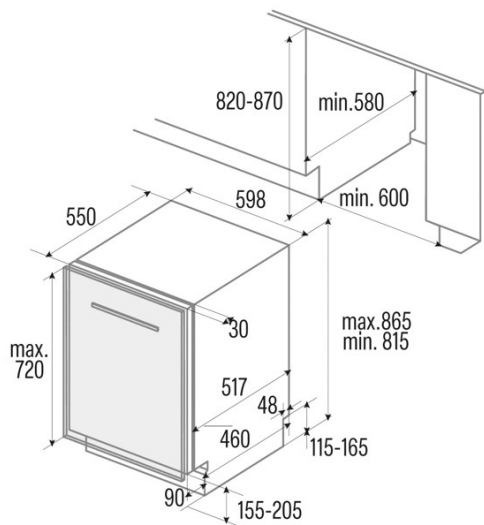




## LVI 62012

Cod. 07200079

EAN 8422248351386



### INFORMAÇÕES GERAIS

EAN/UPC	8422248351386
Subfamília	Built-in

### Ligação elétrica

Tensão nominal (V)	220-240
Frequência nominal (Hz)	50
Potência nominal de entrada (W)	1760
Comprimento do cabo de alimentação (m)	1500
Tipo de ficha	Tipo C

### Ficha de produto de acordo com o Regulamento da UE 2019/2022 - 2019/2017

Definições de localização predeterminadas	14
Classe de eficiência energética	E
Consumo de energia em modo desativado [W]	0
Nível sonoro [dBA]	47
Tipo de instalação	Built-In

### Painel de controlo

Tipo de controlo	Soft Touch Buttons
Mostrar	LED
Indicador de controlo do sal	√
Indicador de controlo do ajuda ao enxaguamento	√
Atraso de início	3-6-9h
Indicador de tempo restante	√
Início/Pausa	√

### Programas e funções

Número de programas	8
Programa 1 - Nome	Intensive
Programa 1 - Temperatura (°C)	65
Programa 2 - Nome	Normal
Programa 2 - Temperatura (°C)	55
Programa 3 - Nome	Eco
Programa 3 - Temperatura (°C)	45
Programa 4 - Nome	Express 90'
Programa 4 - Temperatura (°C)	60
Programa 5 - Nome	Vidro
Programa 5 - Temperatura (°C)	50
Programa 6 - Nome	Quick 30'
Programa 6 - Temperatura (°C)	45
Programa 7 - Nome	Automatic
Programa 7 - Temperatura (°C)	55
Programa 7 - Duração (min)	65

### Ligação de energia e água

Tensão nominal (V)	220-240
Frequência nominal (Hz)	50
Potência nominal de entrada (W)	1760
Comprimento do cabo de alimentação (m)	1500
Tipo de ficha	Tipo C
Comprimento da mangueira de água de entrada (m)	1500
Comprimento da mangueira de água de drenagem (m)	1400

### Instalação

Largura (mm)	598
Altura mín. (mm)	815
Profundidade (mm)	550
Altura ajustável	√
Largura incorporada (mm)	600
Altura interior (mm)	820

Profundidade incorporada (mm)	580
Altura máxima da porta (mm)	720
Porta de correr	-