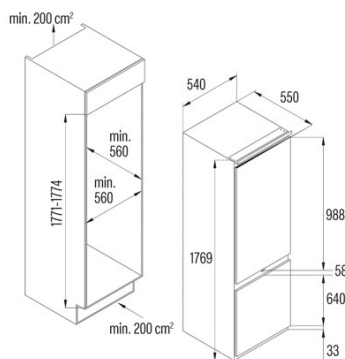




CATA CI-54177 NF

 Cod. **07800079**

 EAN **8422248350952**


INFORMAÇÕES GERAIS

EAN/UPC	8422248350952
Subfamília	Combi

Ficha de produto de acordo com o Regulamento da UE 2019/2016

Categoria	7
Classe de eficiência energética	E
Consumo de energia [kWh/ano]	233
Volume de armazenamento do frigorífico [l]	177
Volume de armazenamento do congelador [l]	64
Classificação por estrelas	4
Frigorífico no frost	√
Congelador no frost	√
Segurança de corte de potência [h]	10
Capacidade de congelação [kg/24h]	3,2
Classe climática	N/ST
Emissões sonoras [dBA]	41
Tipo de instalação	Built-In

Equipamento de refrigeração

Número de compartimentos nas portas	3
Número de prateleiras de vidro	4
Prateleira de vinho	-
Gaveta para frutas e verduras	1
Arrefecedor para carne e peixe	0
Decoração interior metálica	√
Número de bandejas de ovos	1
Capacidade de ovo	1-6

Equipamento de congelação

Número de gavetas	3
Número de gavetas fechadas	2
Bandejas de gelo	1
Capacidade do cubo de gelo	1-12

Iluminação

Luz do refrigerador	√
Luz do congelador	-
Luz LED	√

Ligação de energia e água

Tensão nominal (V)	220-240
Frequência nominal (Hz)	50
Potência nominal de entrada (W)	160
Proteção contra descargas elétricas	Classe I
Comprimento do cabo de alimentação (m)	1800
Tipo de ficha	Type F

Controlo

Tipo de controlo	Electronic
Mostrar	LCD
Sistema de refrigeração	Static
Regulação eletrónica da temperatura do refrigerador	√
Regulação eletrónica da temperatura do congelador	√
Super função de arrefecimento	√
Função de congelação ótima	√
Festa de feriados	-
Função de inverno-verão	-

Instalação

Largura (mm)	540
Altura (mm)	1769

Profundidade (mm)	550
Largura incorporada (mm)	560
Profundidade incorporada (mm)	560
Portas reversíveis	√
Rodas	-
Lado de abertura da porta	Right